

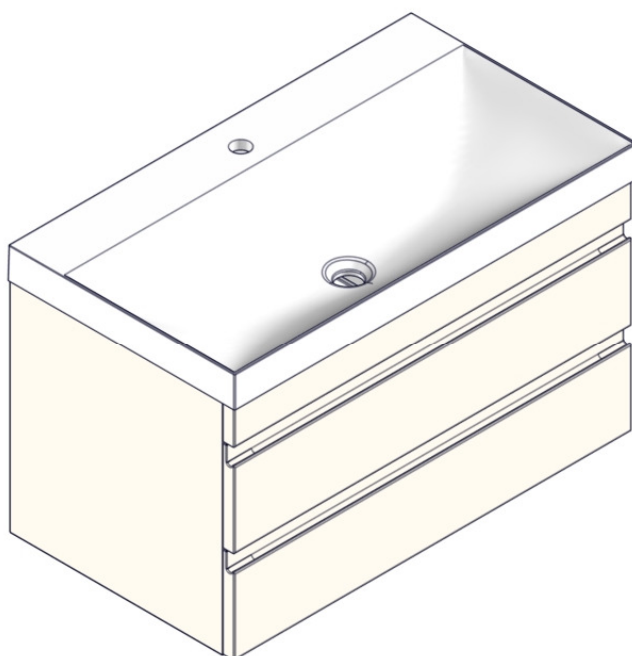
# Instructions for installing **NAOMI** OUN 50, 60, 70, 80, 90, 100, 120



video

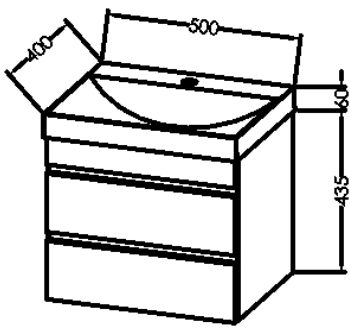


PDF

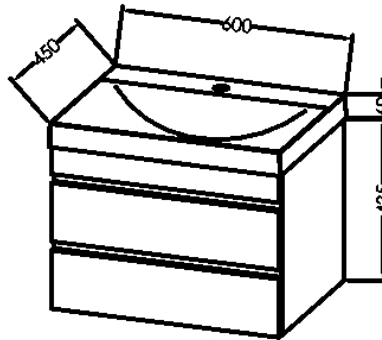


**SI** Priporočila in navodila za vgradnjo  
**HR** Preporuke i upute za ugradnju  
**SRB** Preporuke i uputstva za ugradnju  
**MK** Препораки и упатства за вградување  
**RU** Рекомендации и руководство по установке  
**UA** Рекомендації і керівництво з установки

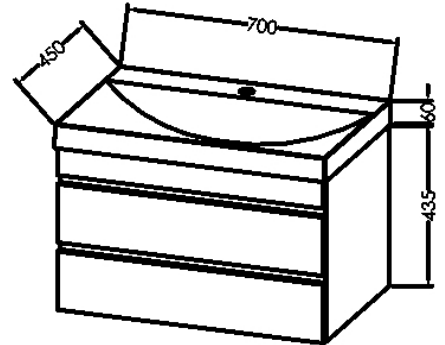
**HU** Ajánlások és szerelési útmutató  
**RO** Recomandări și instrucțiuni pentru instalare  
**GB** Recommendations and instructions for installation  
**DE** Empfehlungen und anleitung für den einbau  
**IT** Suggestimenti e istruzioni per il montaggio  
**FR** Recommandations et instructions pour le montage



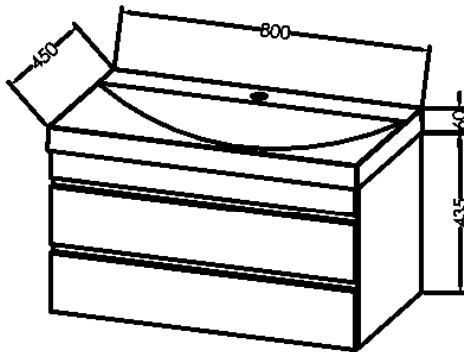
**OUN 50 WH  
OUN 50 NW  
OUN 50 DC**



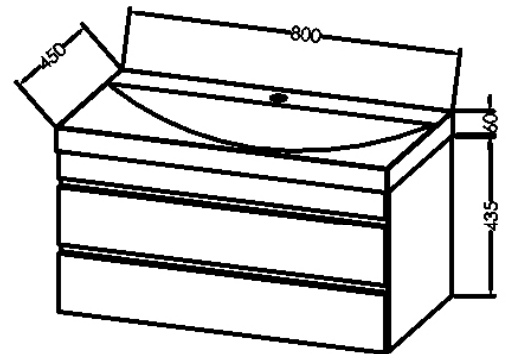
**OUN 60 WH  
OUN 60 NW  
OUN 60 DC**



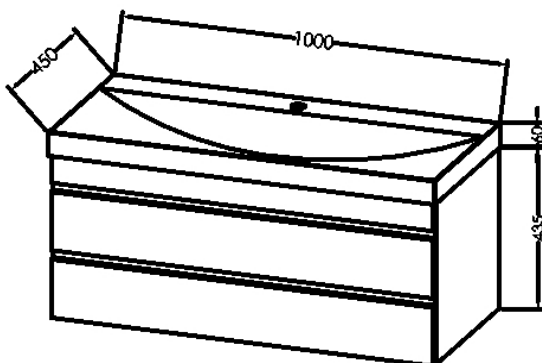
**OUN 70 WH  
OUN 70 NW  
OUN 70 DC**



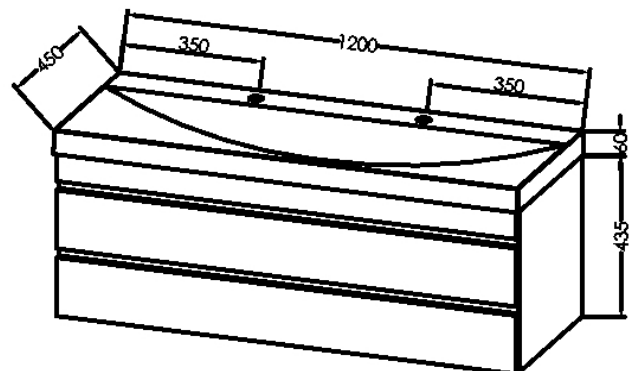
**OUN 80 WH  
OUN 80 NW  
OUN 80 DC**



**OUN 90 WH  
OUN 90 NW  
OUN 90 DC**

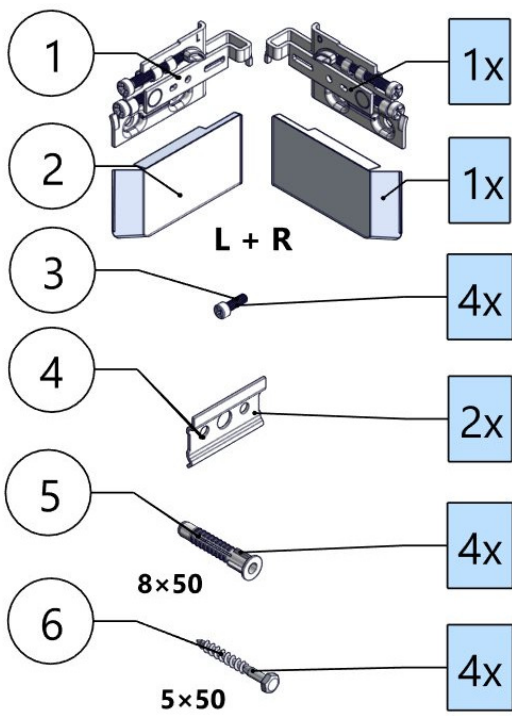


**OUN 100 WH  
OUN 100 NW  
OUN 100 DC**

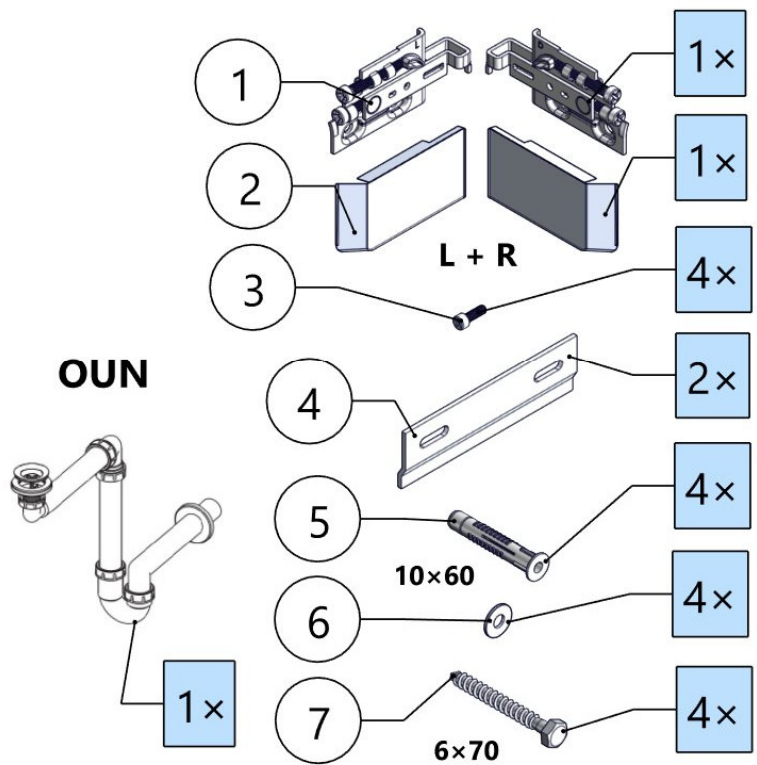


**OUN 120 WH  
OUN 120 NW  
OUN 120 DC**

### OUN 50,60,70,80



### OUN 90,100,120

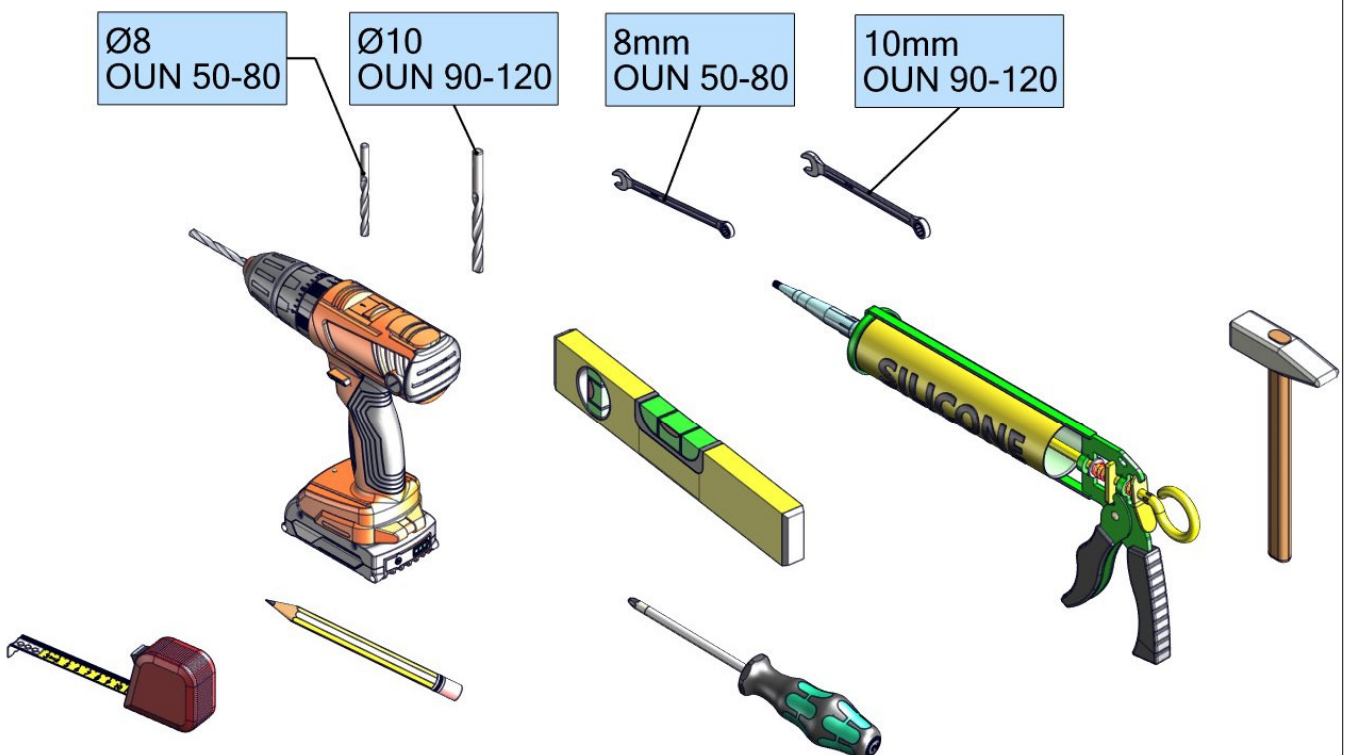


Ø8  
OUN 50-80

Ø10  
OUN 90-120

8mm  
OUN 50-80

10mm  
OUN 90-120



**SI** Pred montažo preverite stanje stene, izberite tudi ustrezne vijake za obstoječo steno

**HR** Provjerite stanje zida prije nego što nastavite s montažom, također odaberite odgovarajuće vijke za postojeći zid

**CS** Proverite stanje zida pre nego što nastavite sa ugradnjom, izaberite i adekvatne zavrtnje za postojeći zid

**МК** Проверете ја состојбата на ѕидот пред да продолжите со монтажата, одберете и соодветни завртки за постоечки ѕид

**RU** Прежде чем приступить к установке, проверьте состояние стены, также выберите соответствующие винты для существующей стены.

**UA** Перед монтажем перевірте стан стіни, а також підберіть кріплення, яке відповідає матеріалу стіни.

**HU** A szerelés megkezdése előtt ellenőrizze a fal állapotát, és válasszon megfelelő csavarokat is a meglévő falhoz

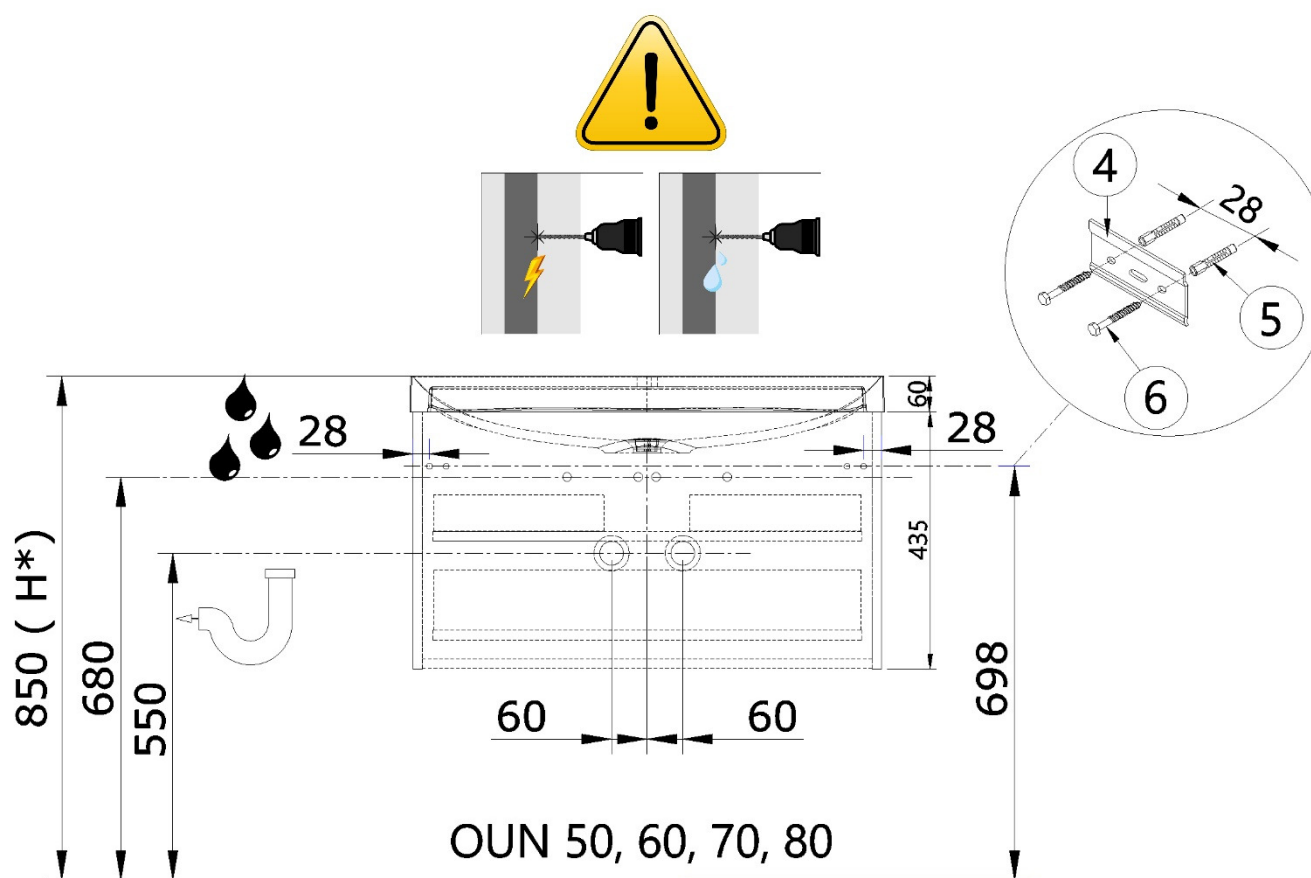
**RO** Înainte de montare, verificați starea peretelui și alegeți șuruburile potrivite pentru peretele respectiv

**GB** Check the wall condition before proceeding with installation, choose also adequate screws for existing wall

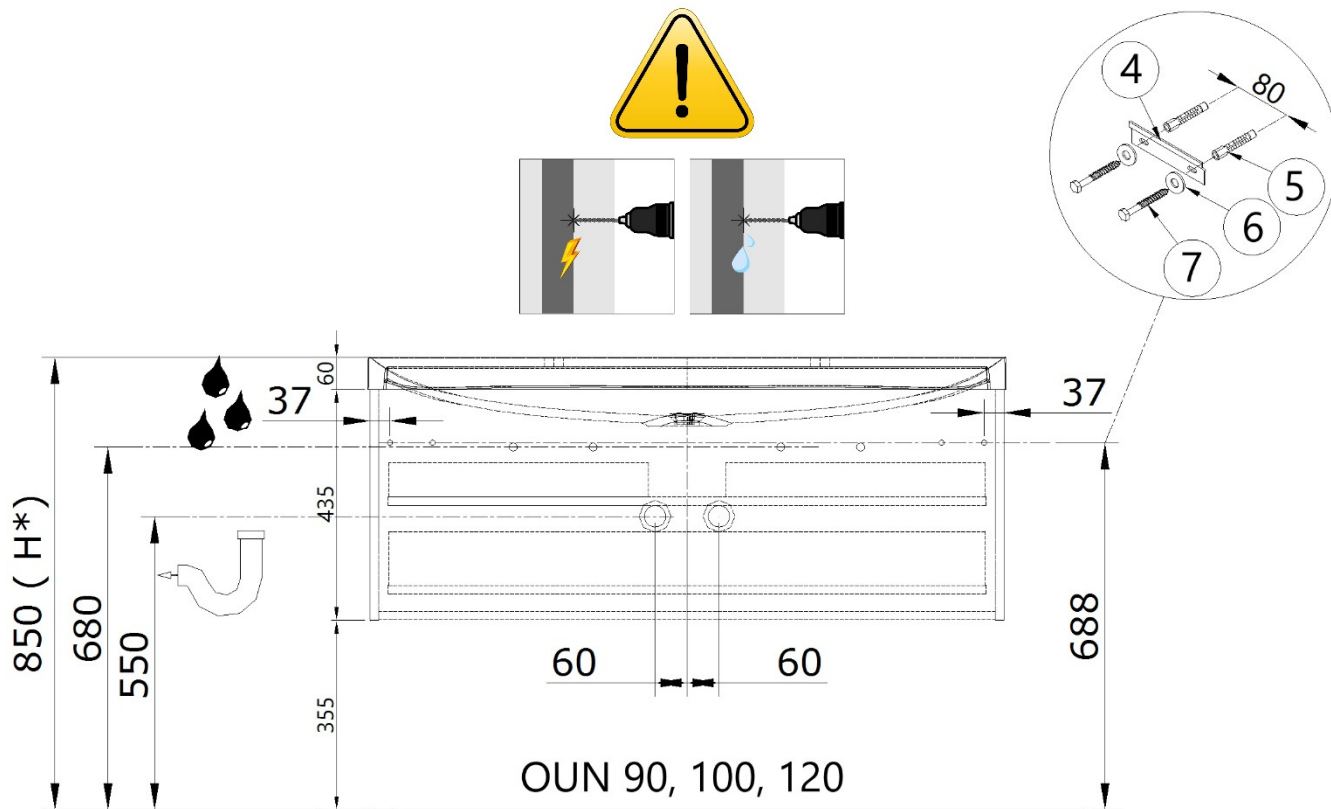
**DE** Vor der Installation bitte den Zustand der Mauer prüfen. Wählen Sie dann dementsprechend die richtigen Schrauben aus.

**IT** Prima dell'installazione controllare le condizioni della parete e scegliere le viti appropriate per la parete esistente

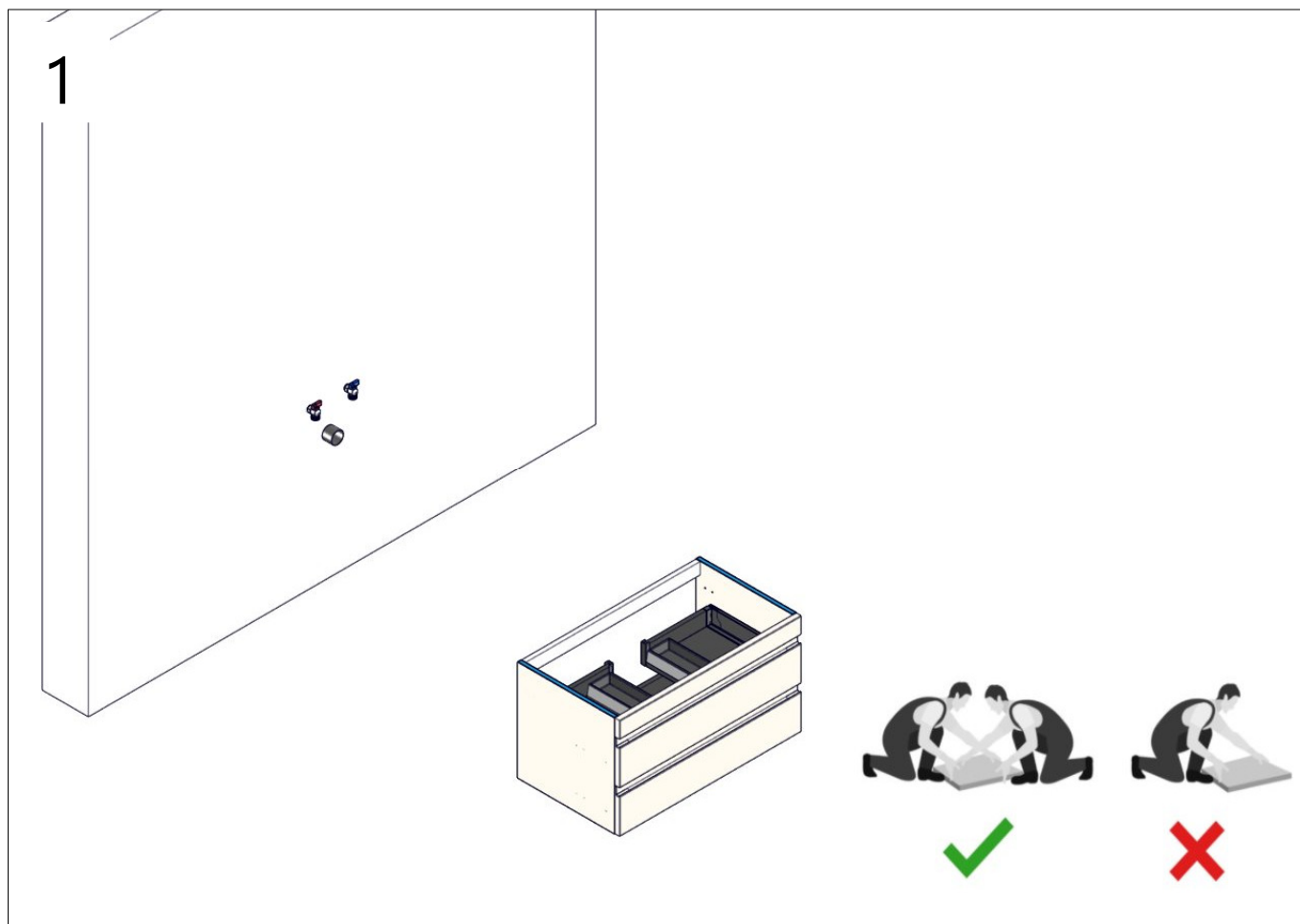
**FR** Vérifiez les conditions du mur avant de l'installation et choisir les vis adéquates au mur existant.



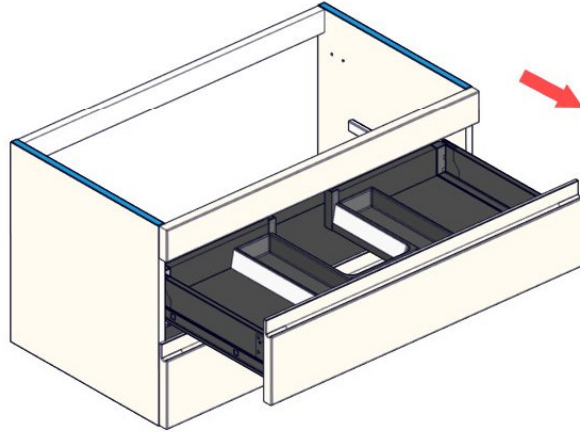
\*H predlagana višina / predložena visina / suggested height / empfohlene Höhe



\*H predlagana višina / predložena visina / suggested height / empfohlene Höhe

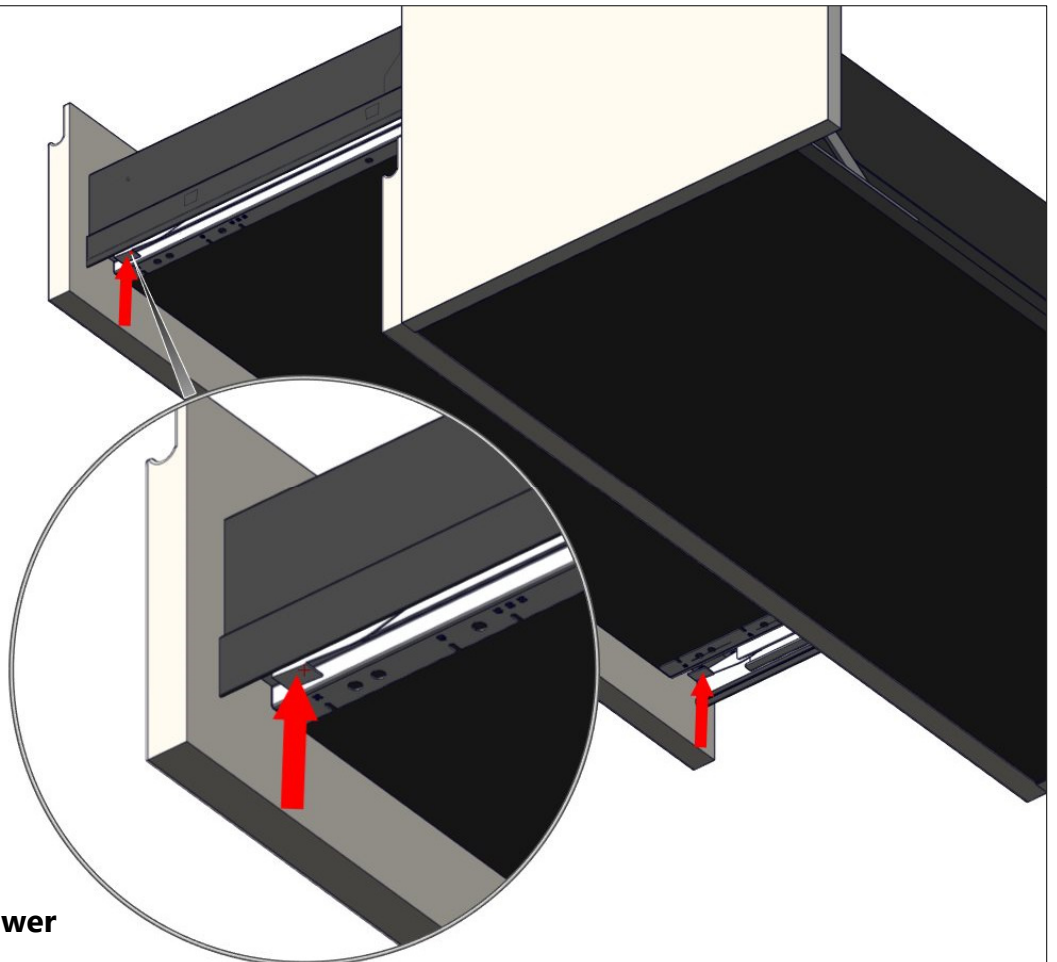


2



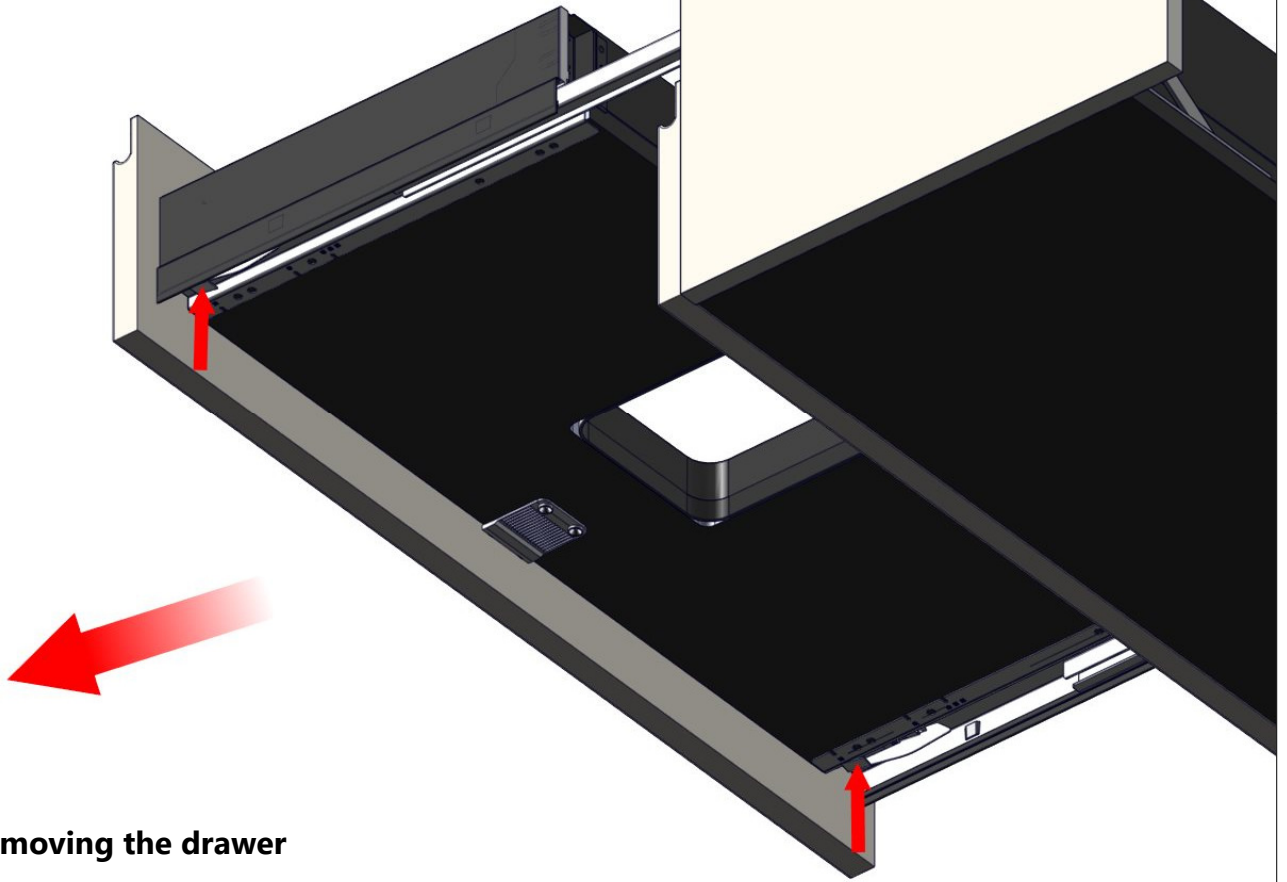
Removing the drawer

3



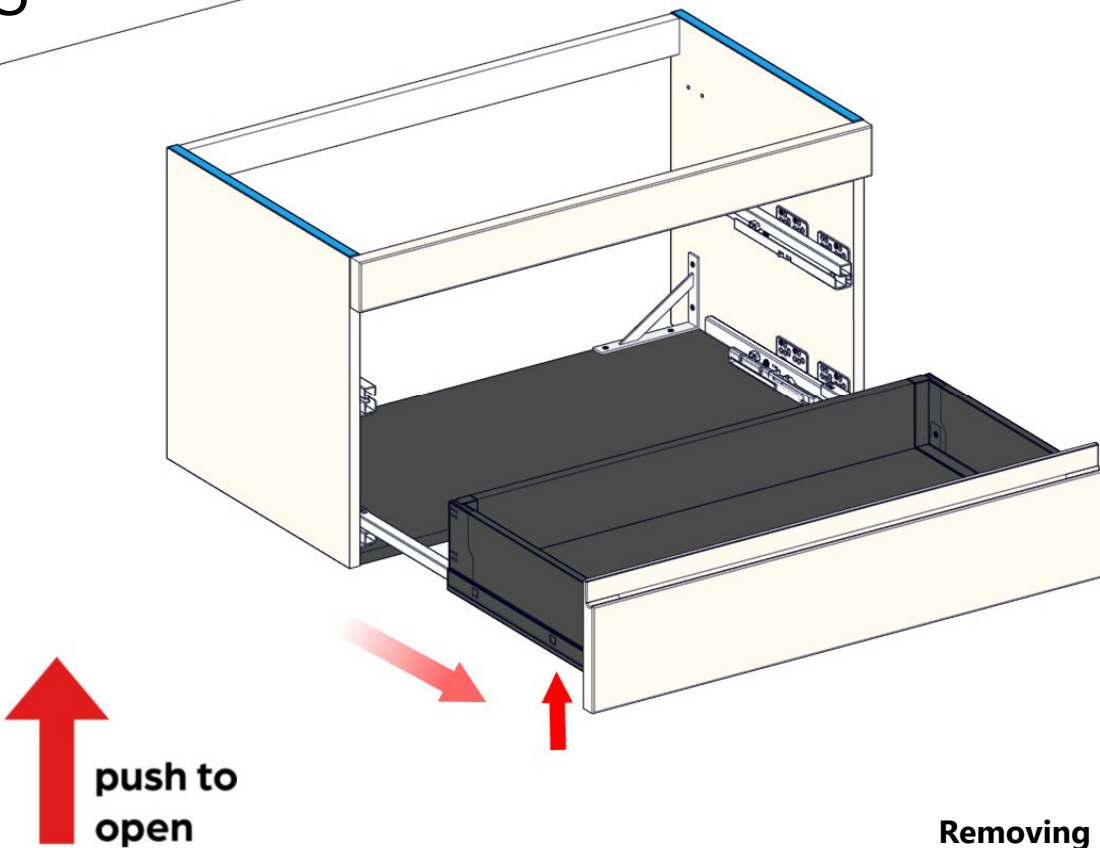
Removing the drawer

4



Removing the drawer

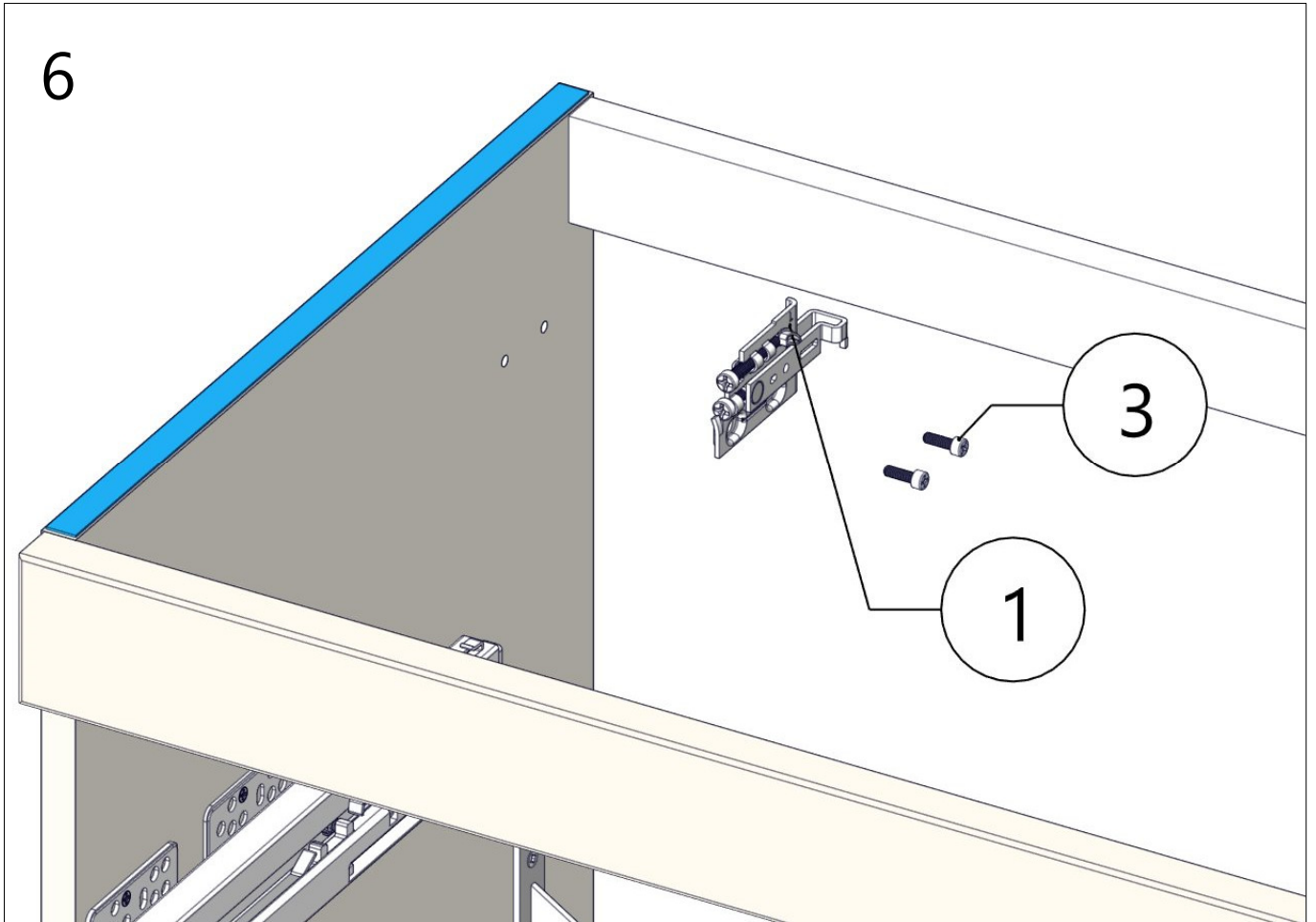
5



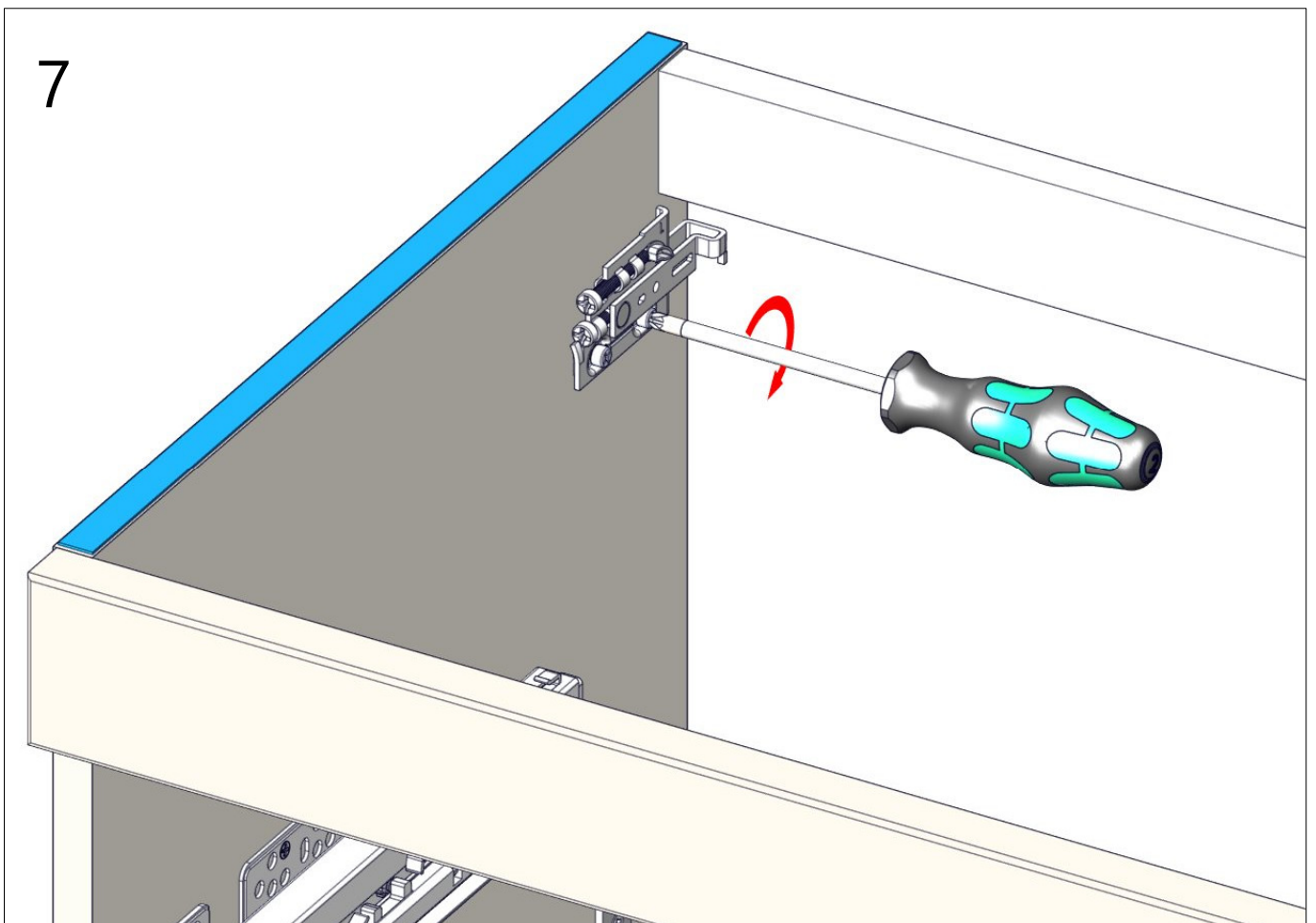
push to  
open

Removing the drawer

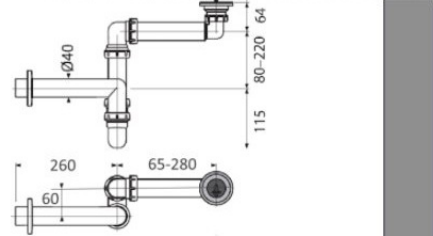
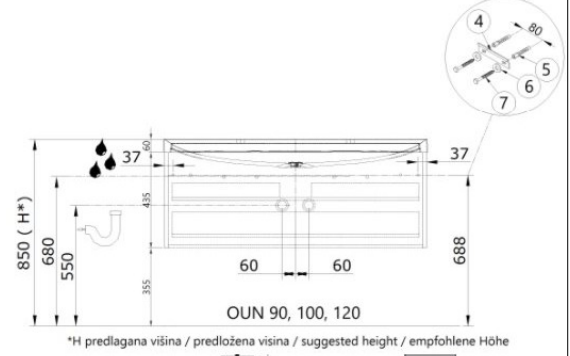
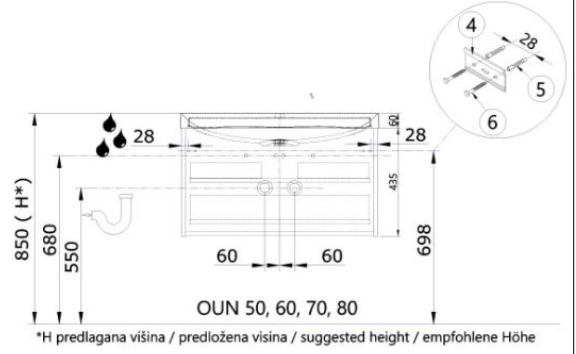
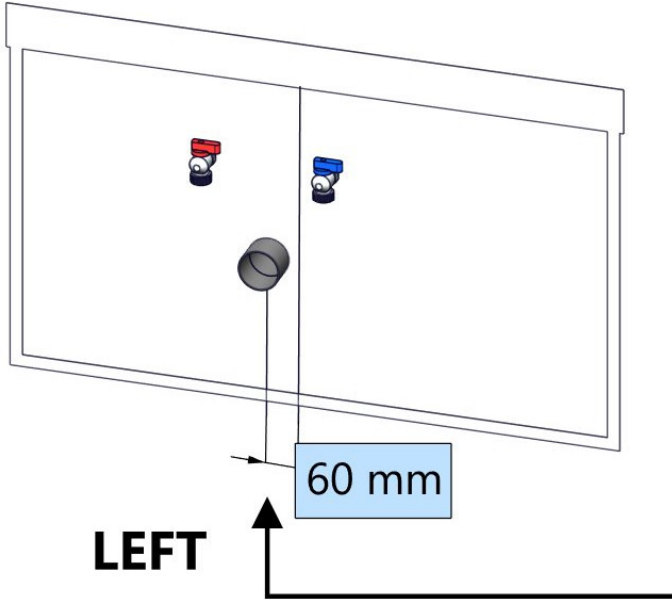
6



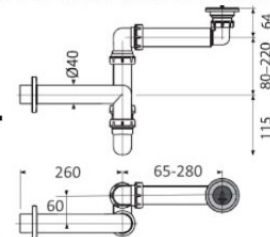
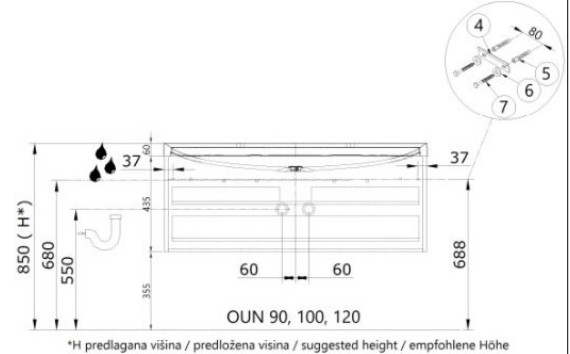
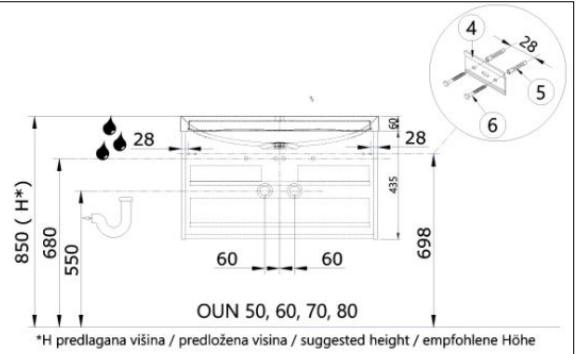
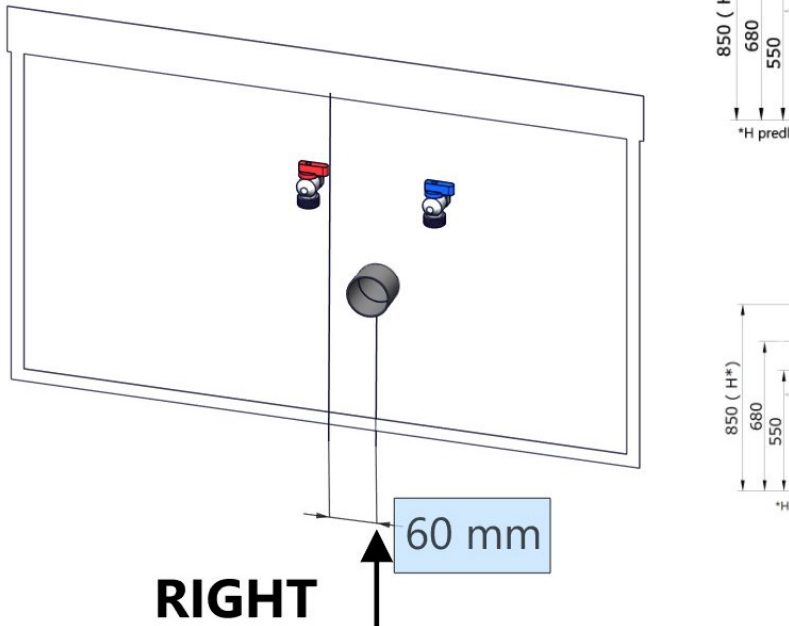
7



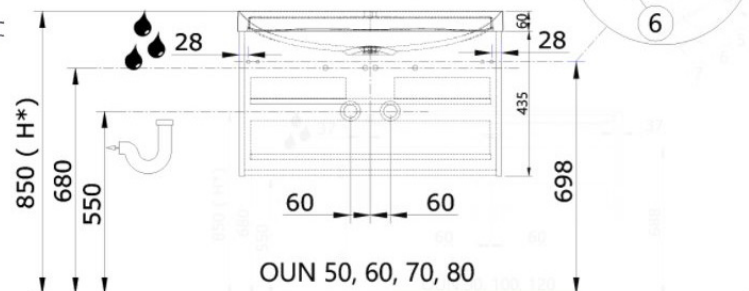
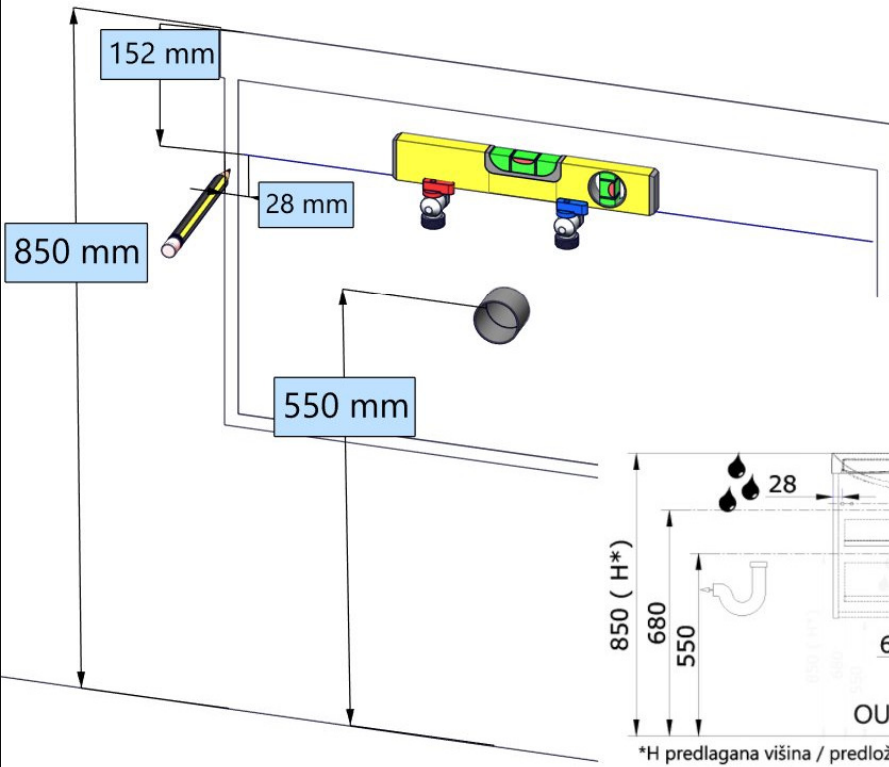
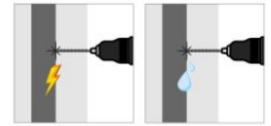
8



9

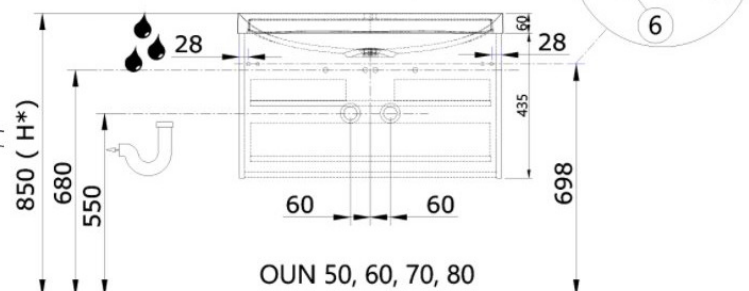
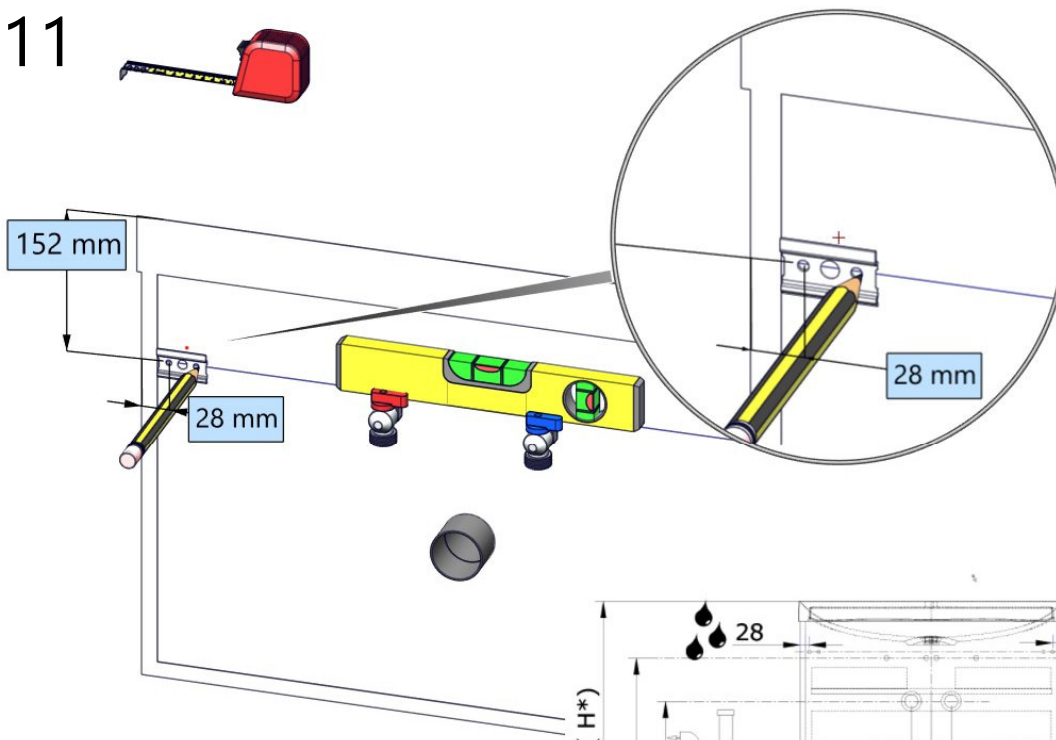
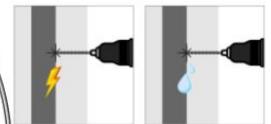


# 10



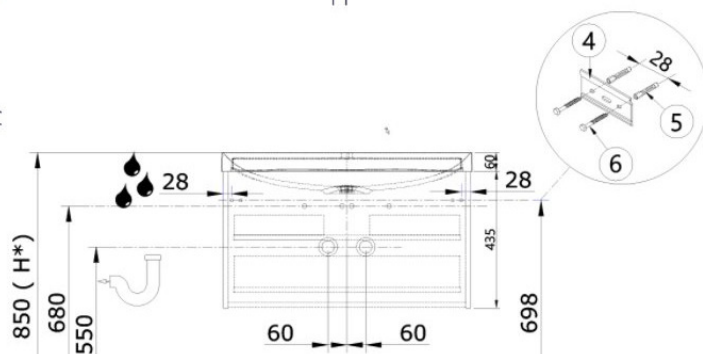
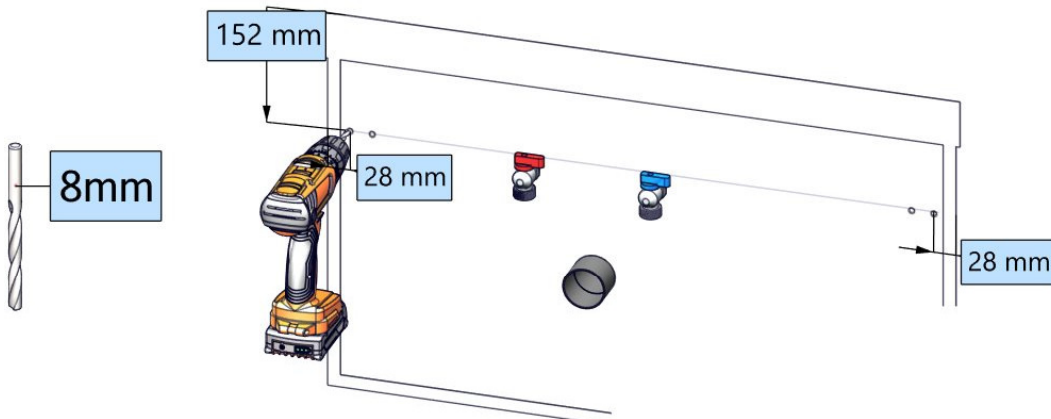
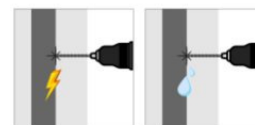
\*H predlagana višina / predložena visina / suggested height / empfohlene Höhe

# 11



\*H predlagana višina / predložena visina / suggested height / empfohlene Höhe

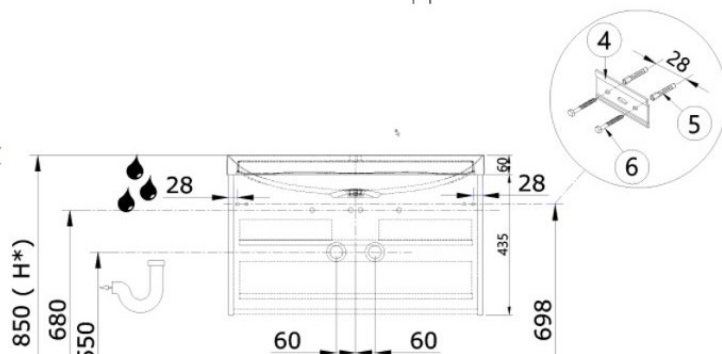
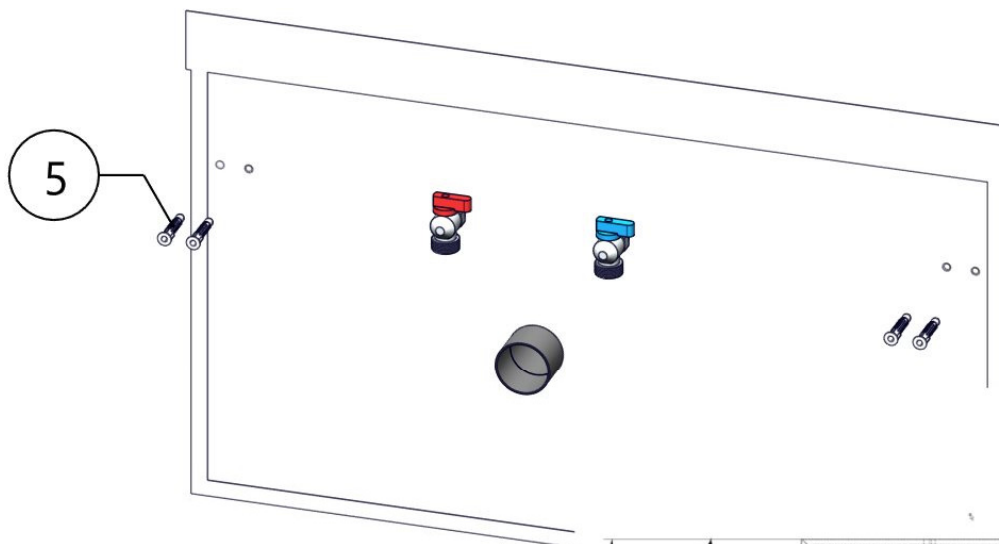
# 12



OUN 50, 60, 70, 80

\*H predlagana višina / predložena visina / suggested height / empfohlene Höhe

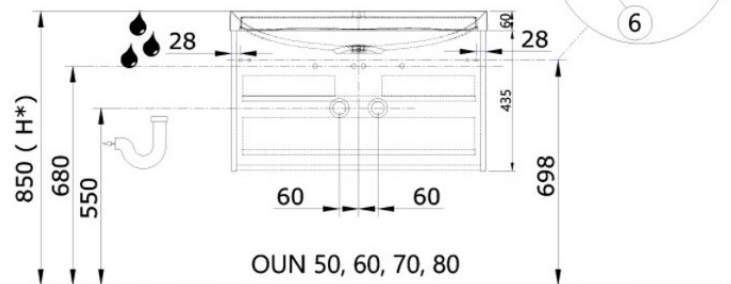
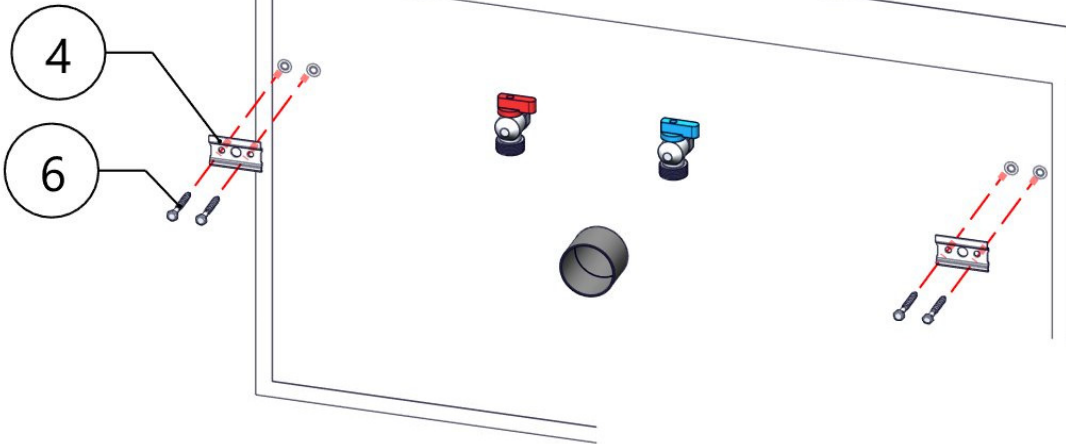
# 13



OUN 50, 60, 70, 80

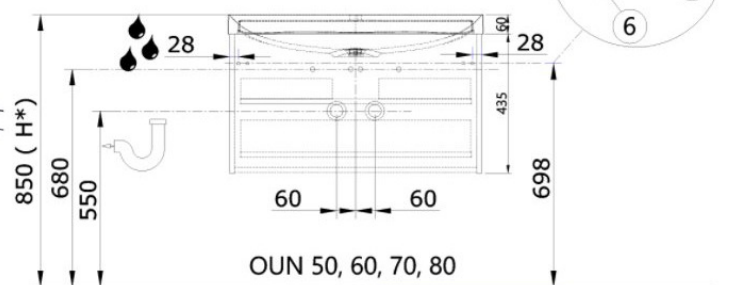
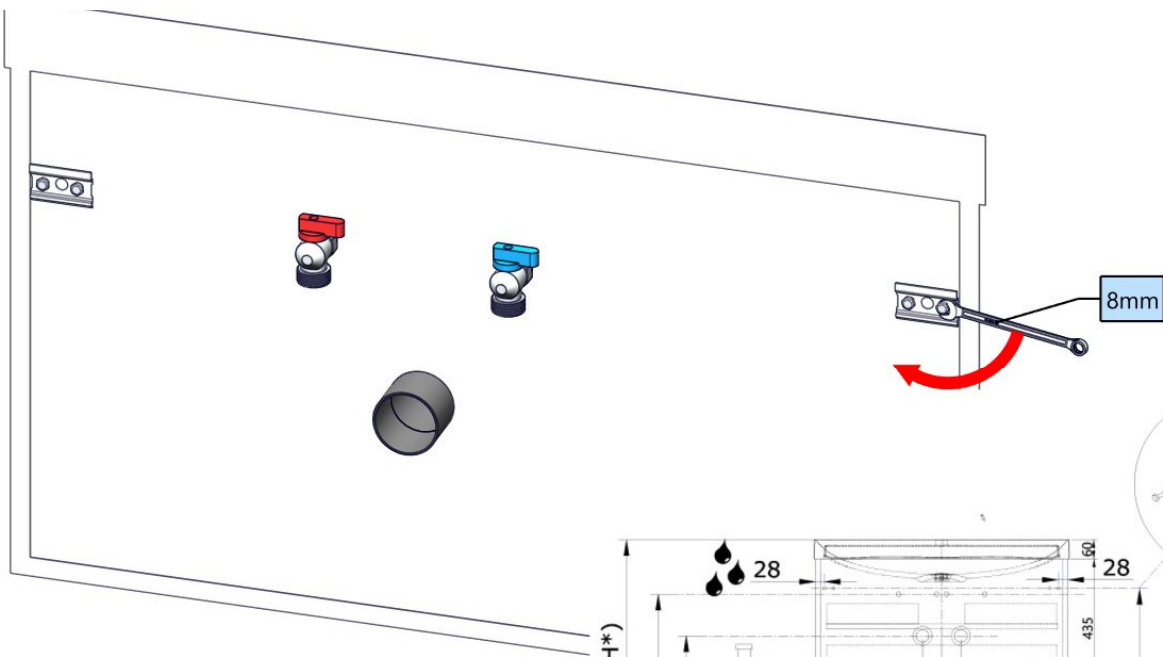
\*H predlagana višina / predložena visina / suggested height / empfohlene Höhe

# 14



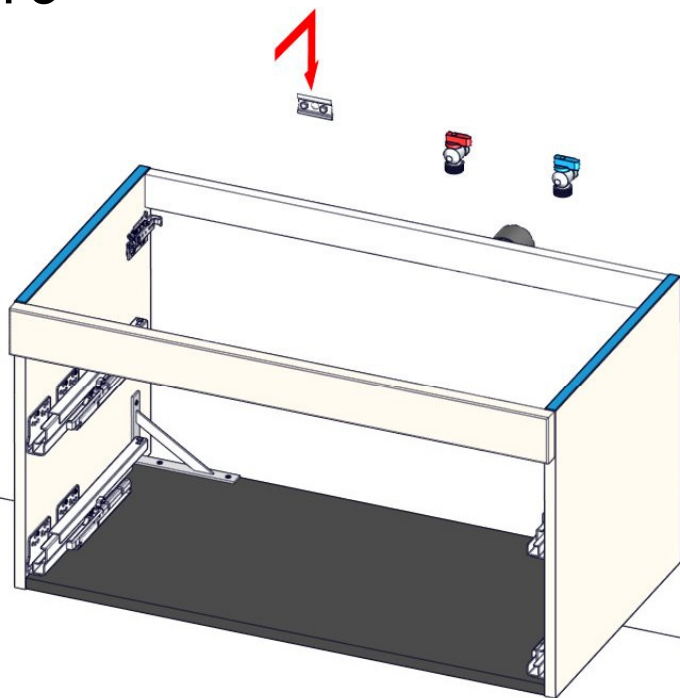
\*H predlagana višina / predložena visina / suggested height / empfohlene Höhe

# 15



\*H predlagana višina / predložena visina / suggested height / empfohlene Höhe

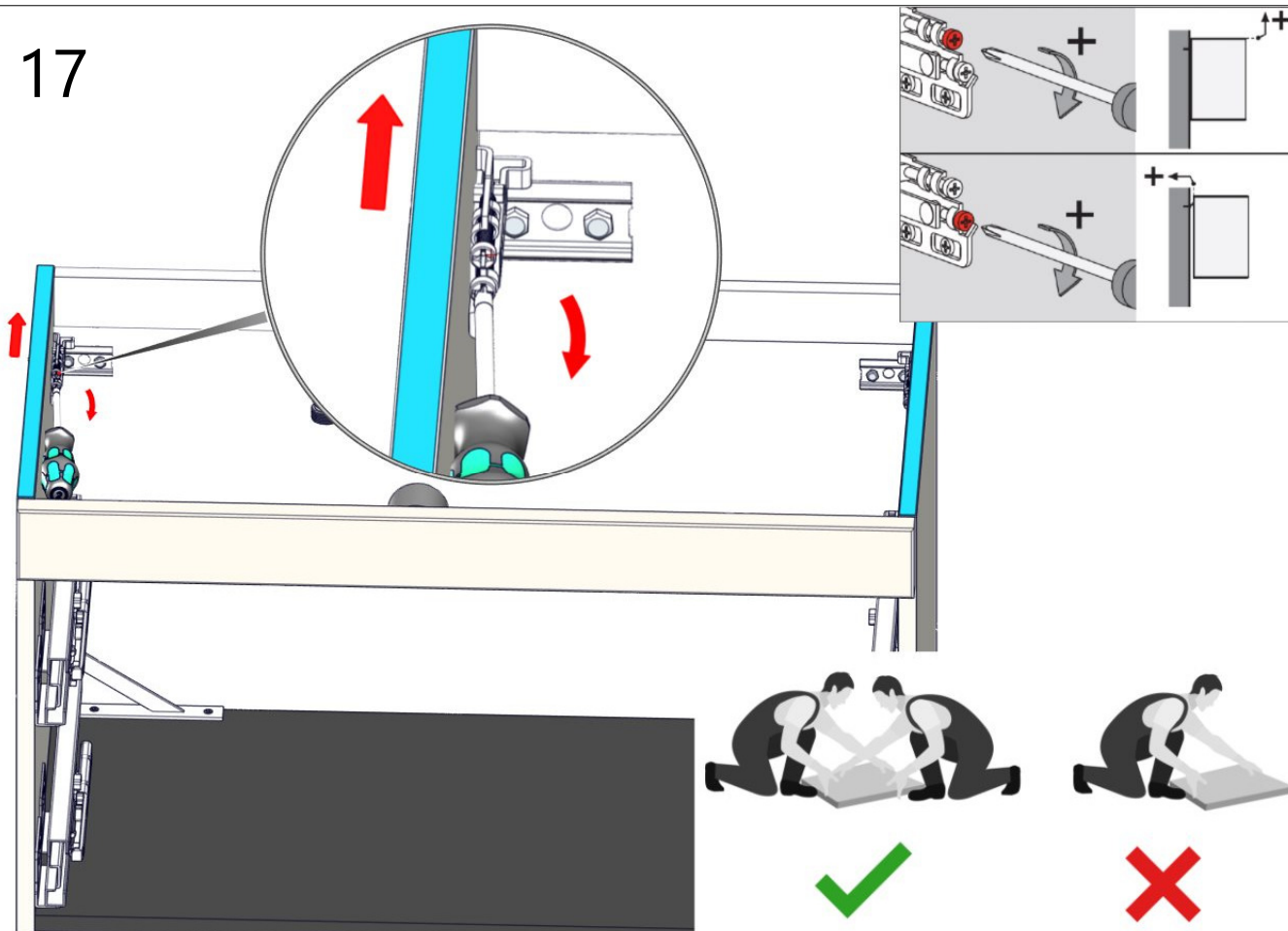
16

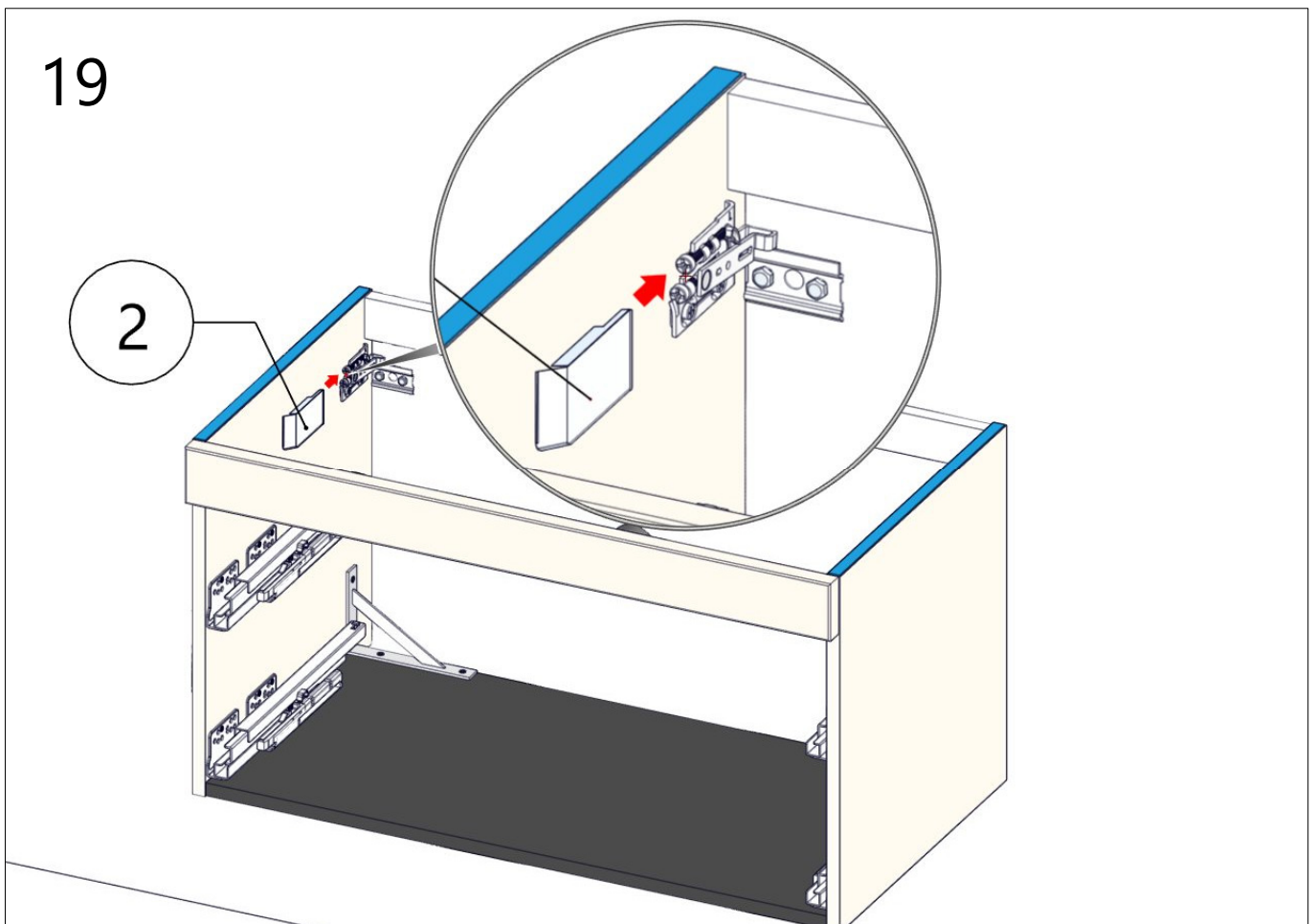
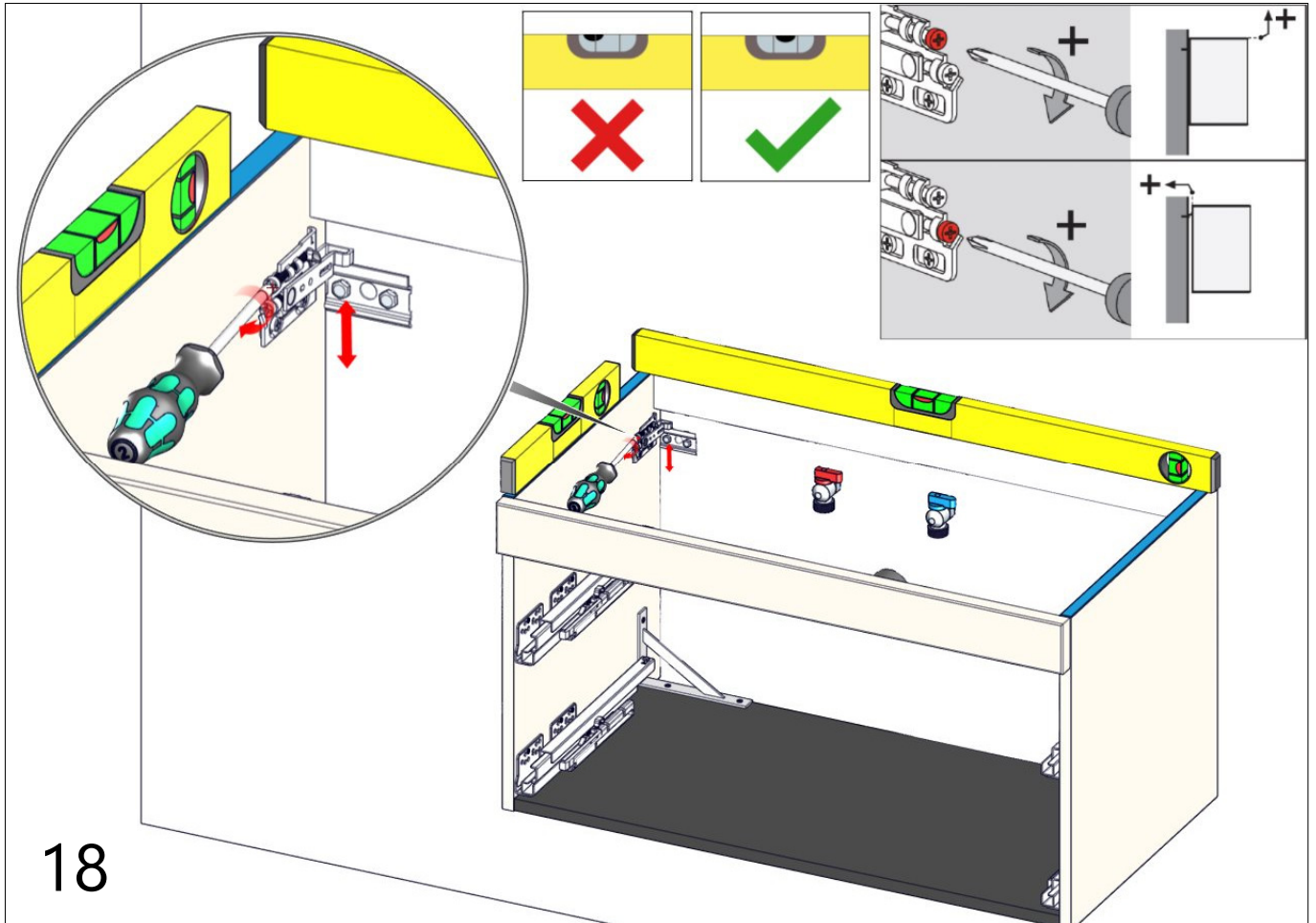


Mounting

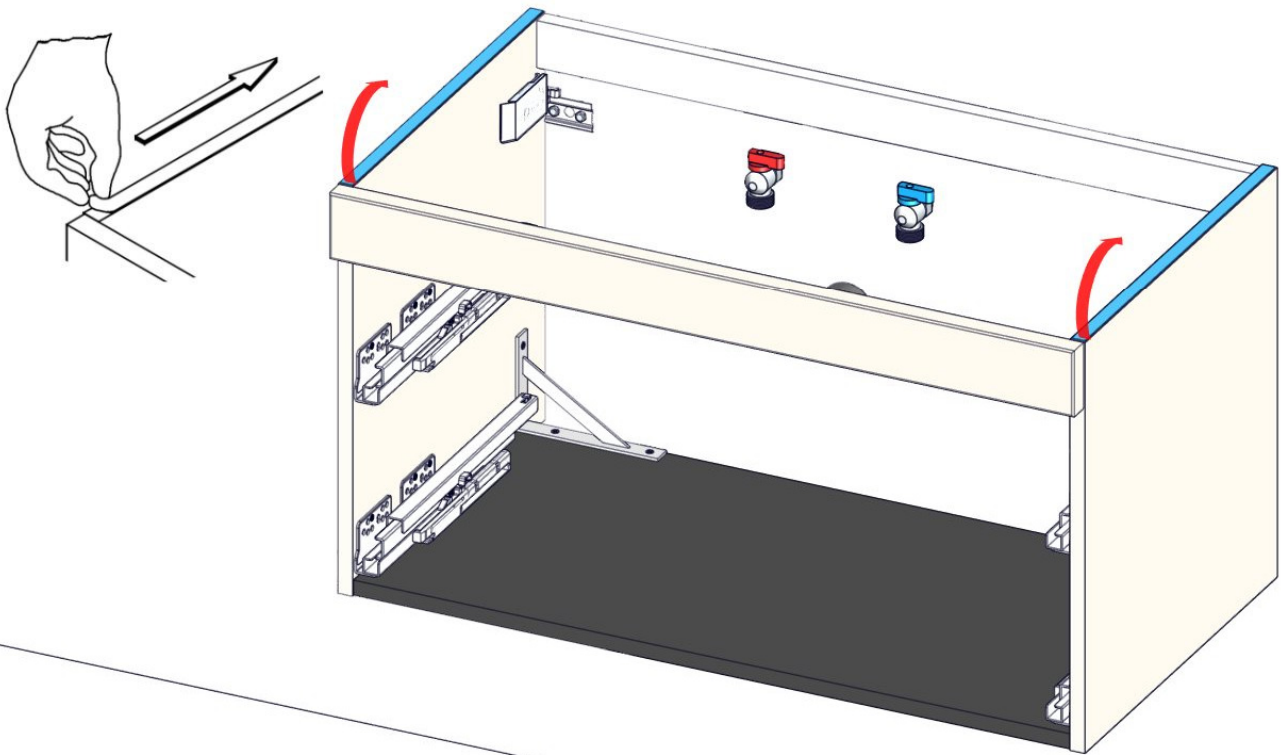


17

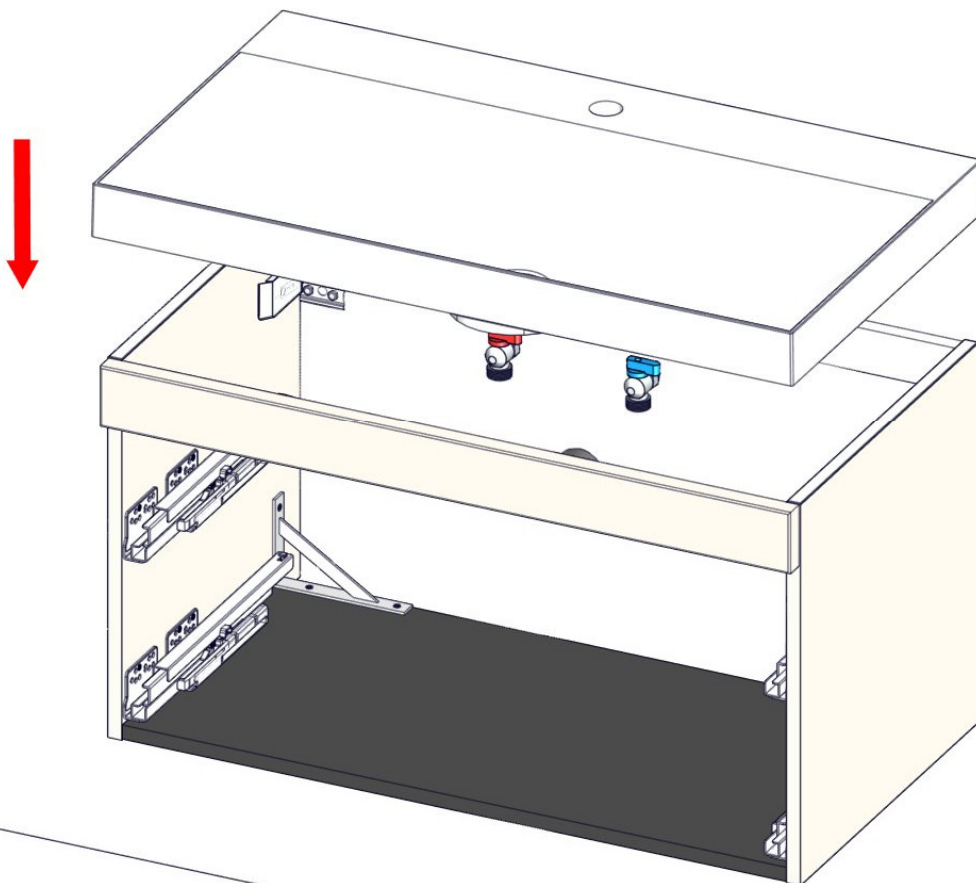




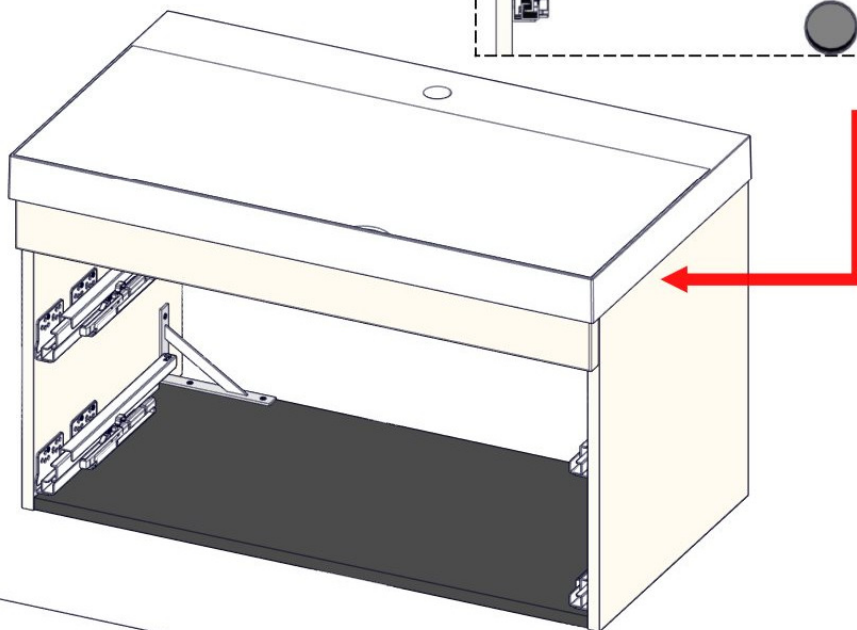
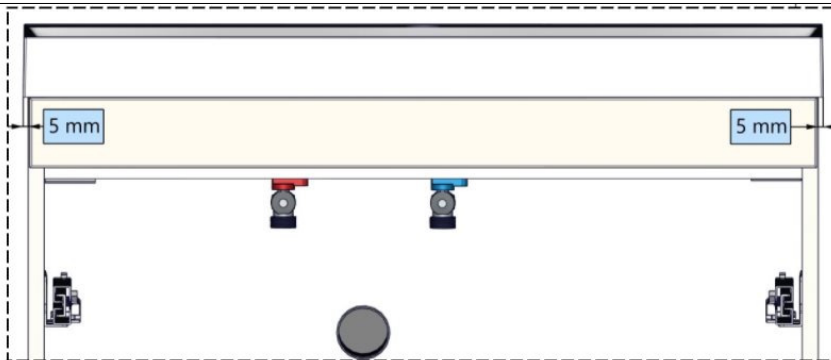
20



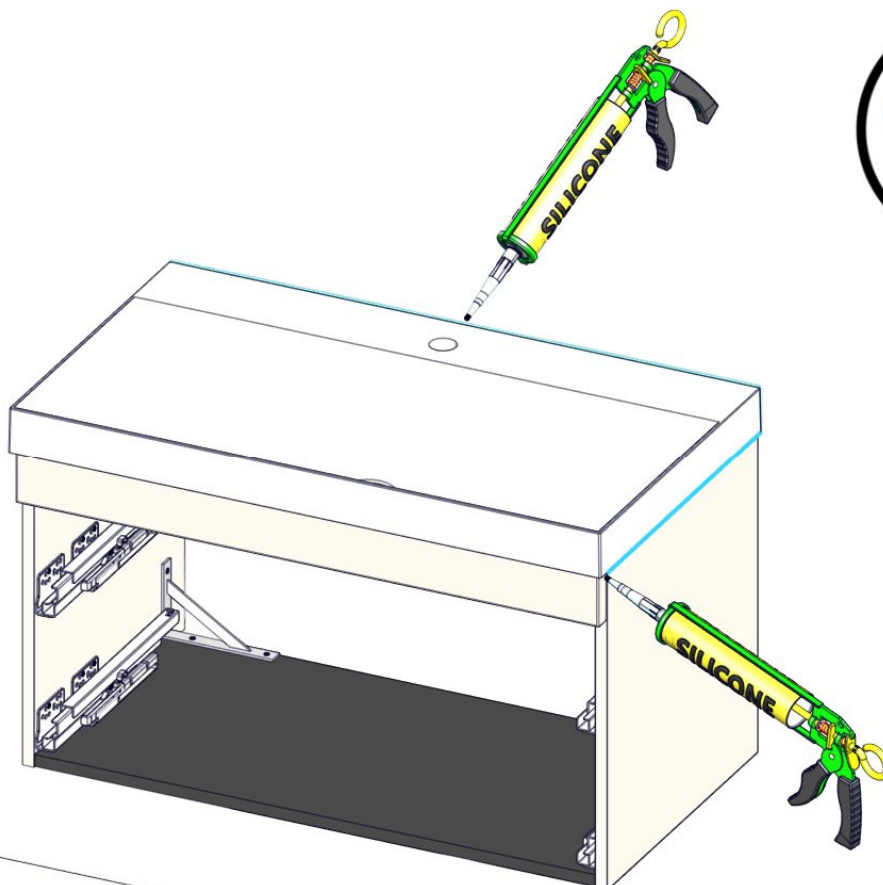
21



22

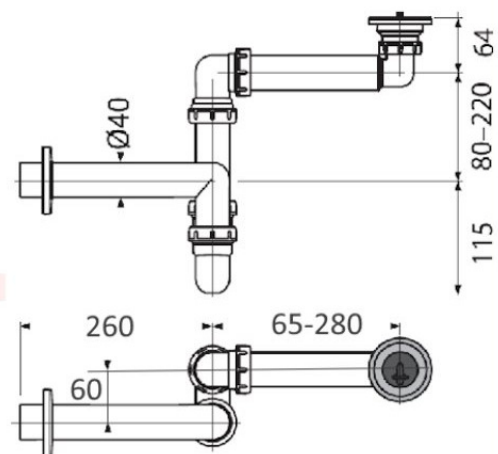
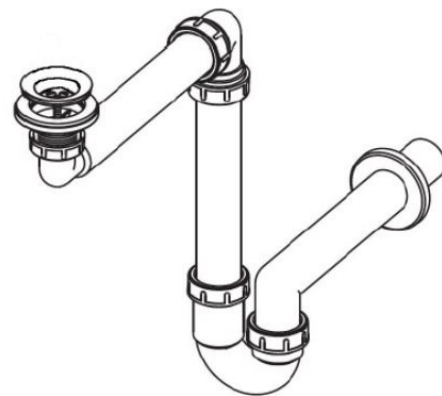
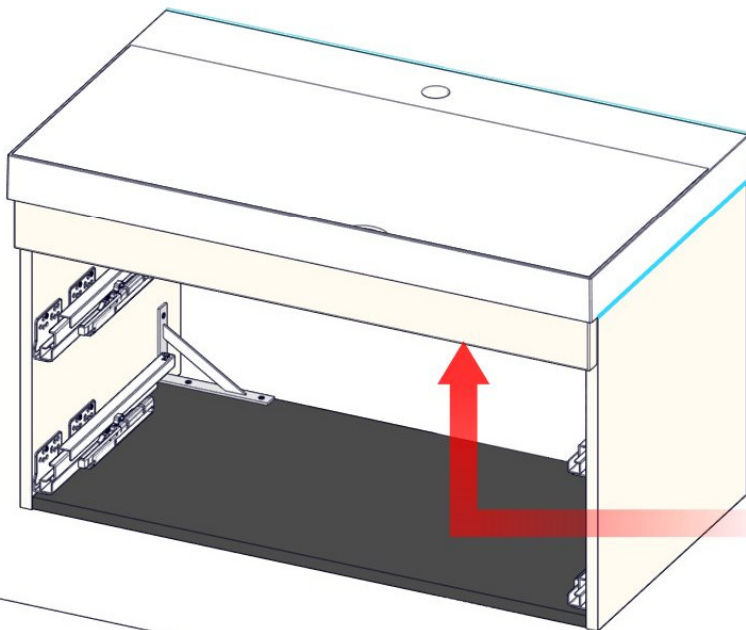


23

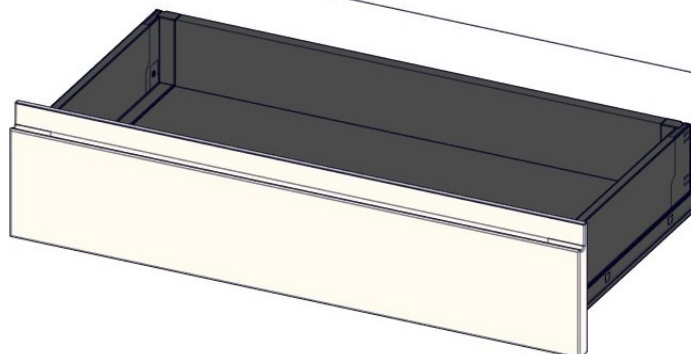
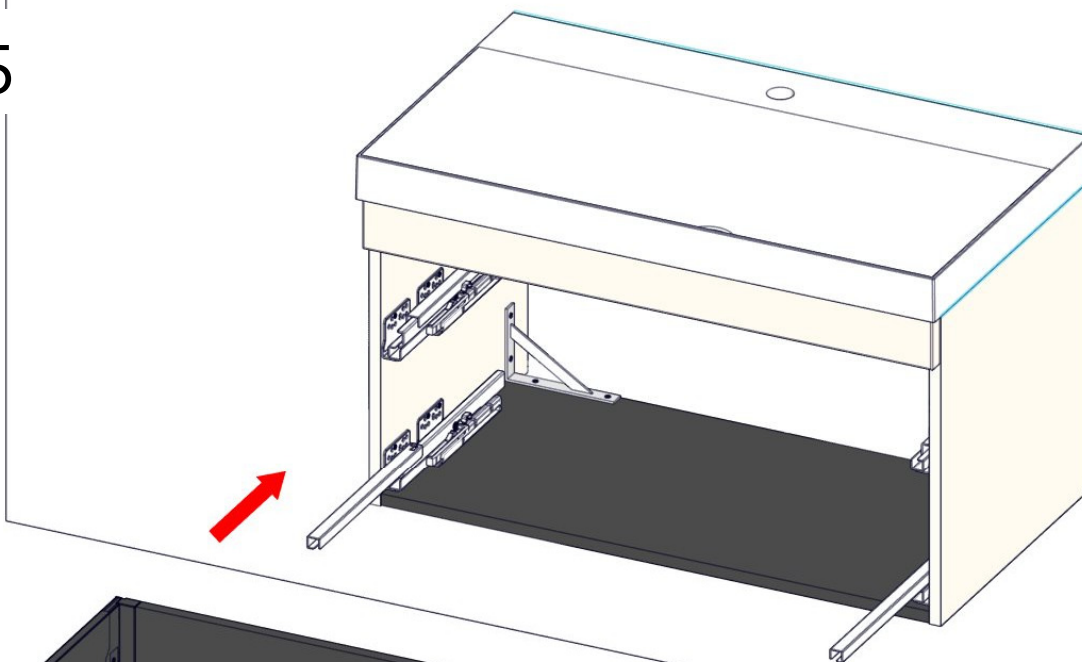


24h

24

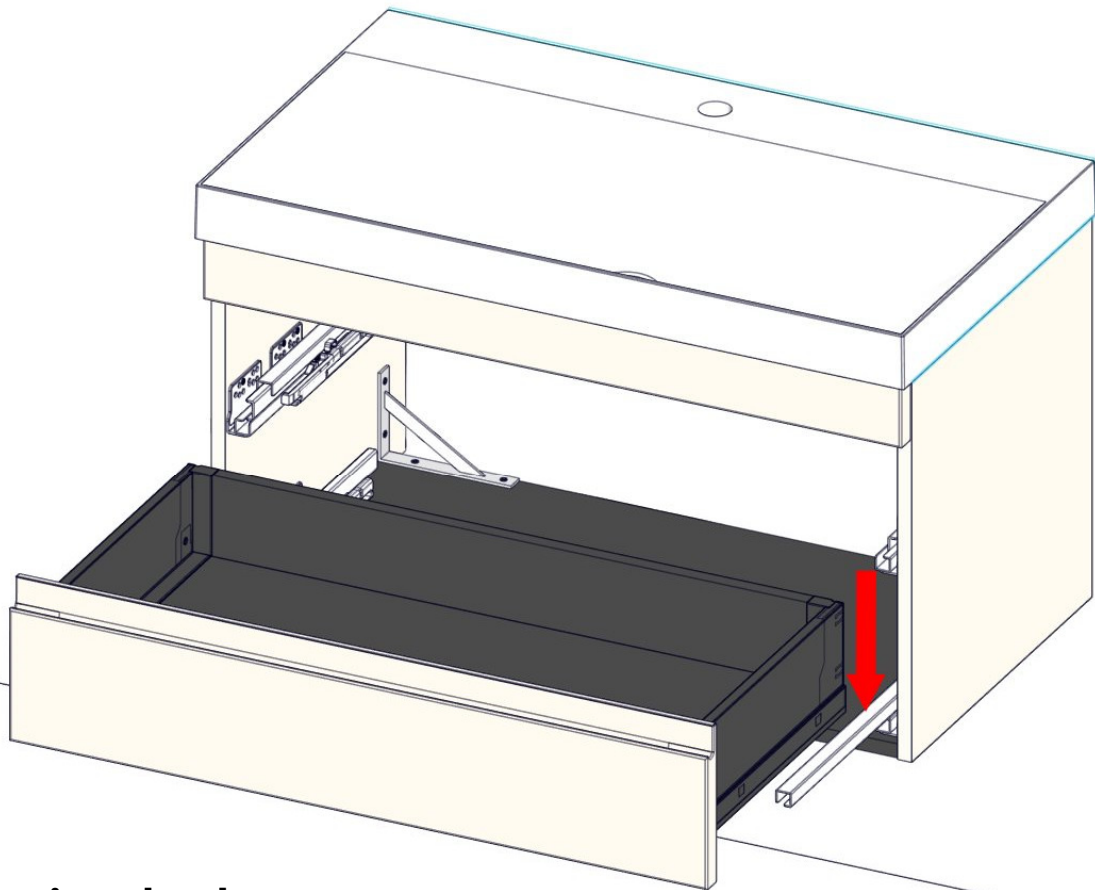


25



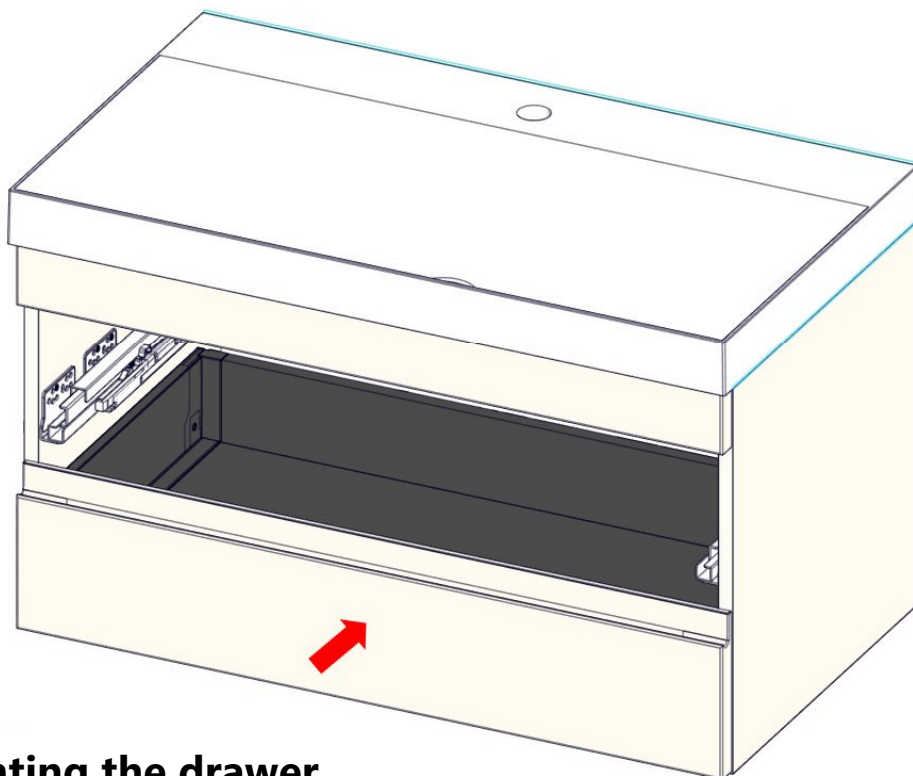
**Mounting the drawer**

26



**Mounting the drawer**

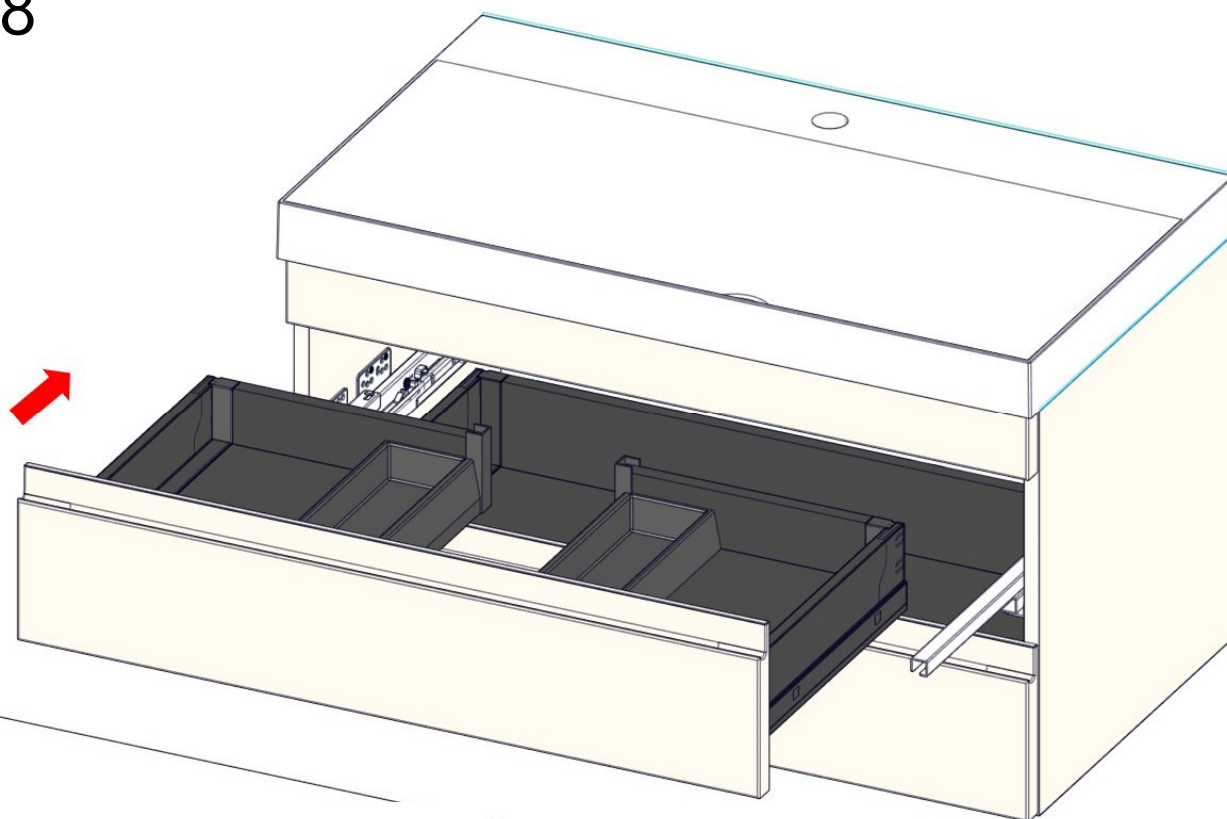
27



 click

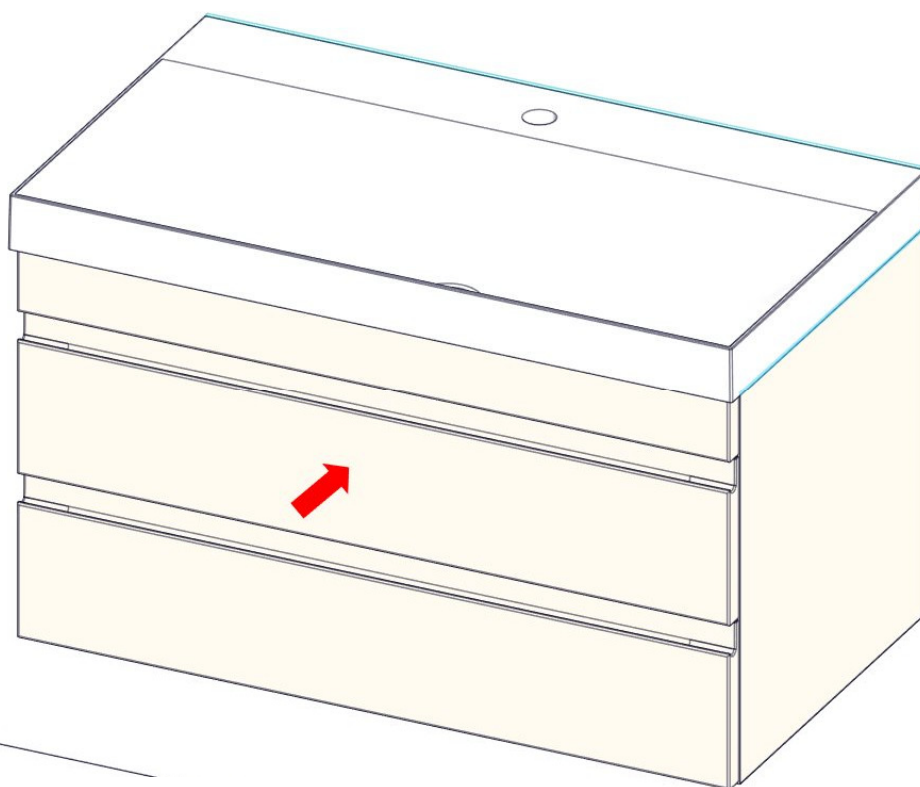
**Mounting the drawer**

28



**Mounting the drawer**

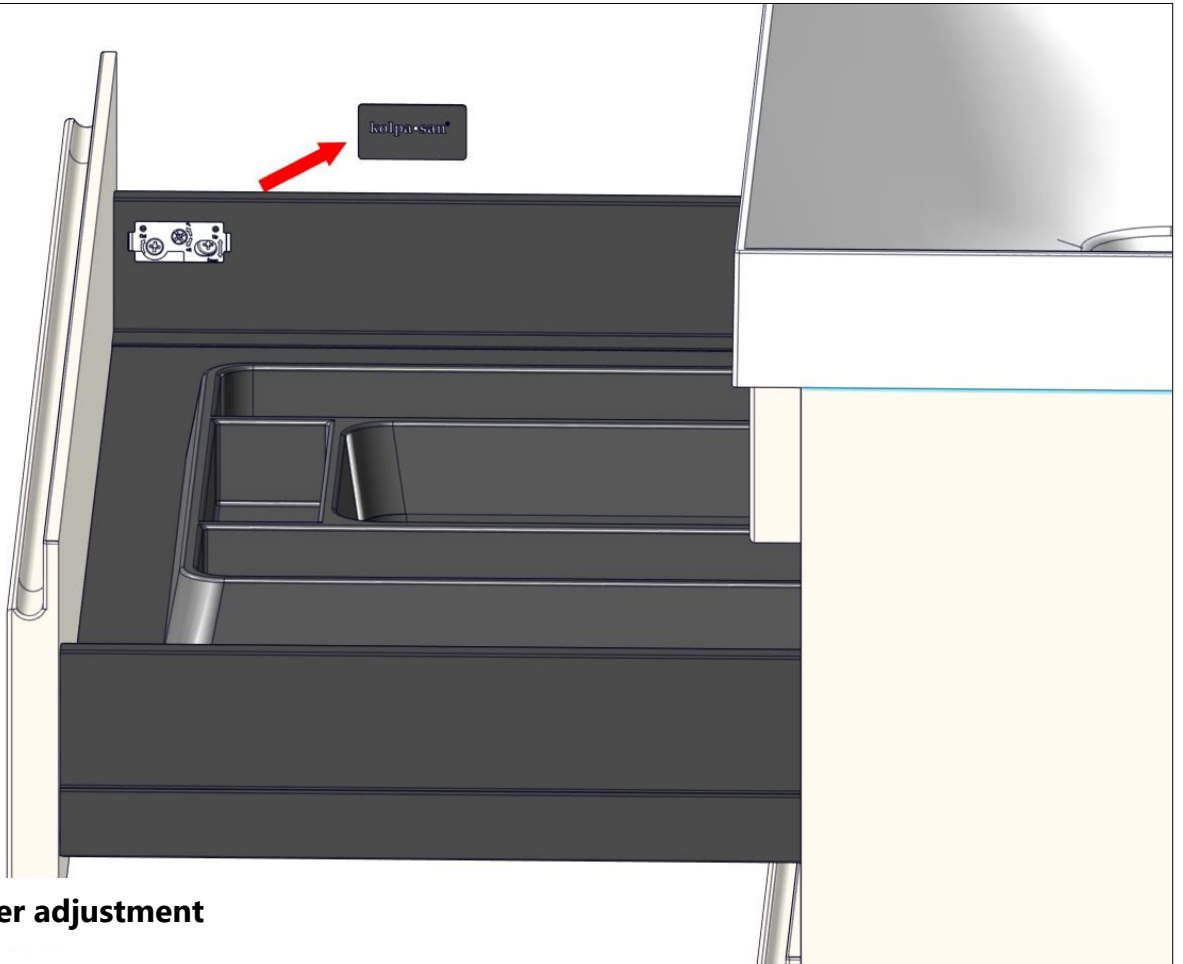
29



 click

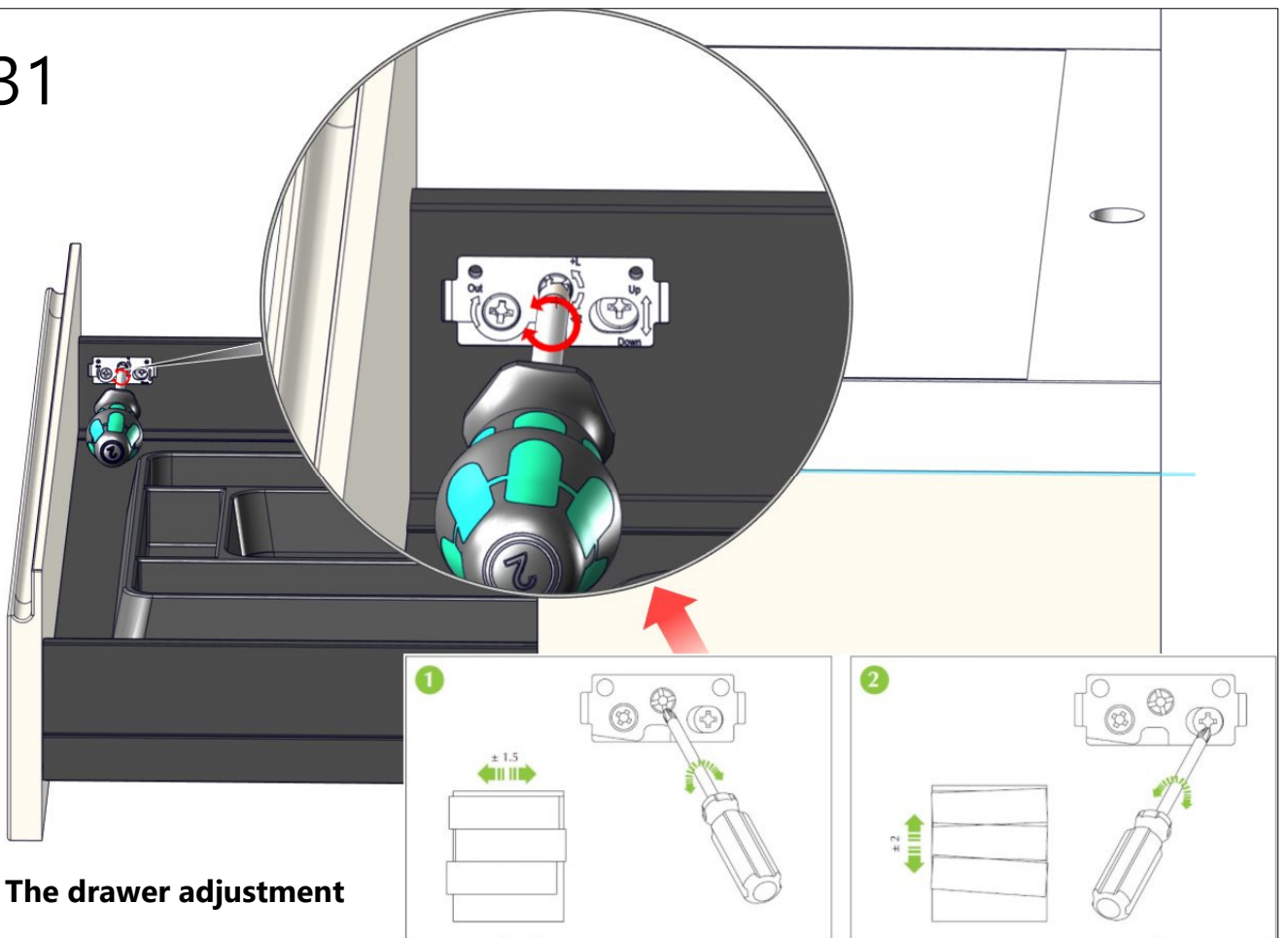
**Mounting the drawer**

30



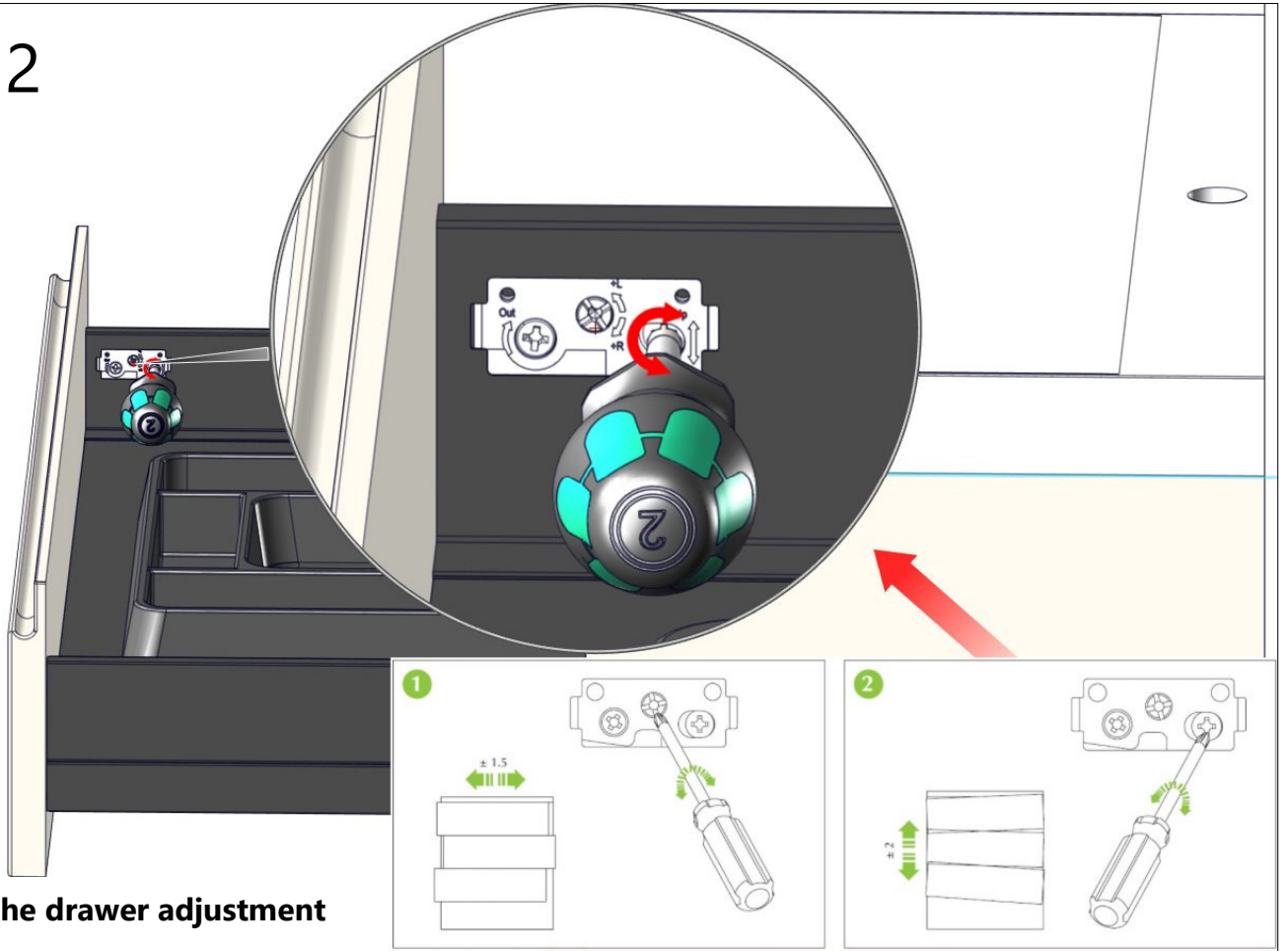
The drawer adjustment

31

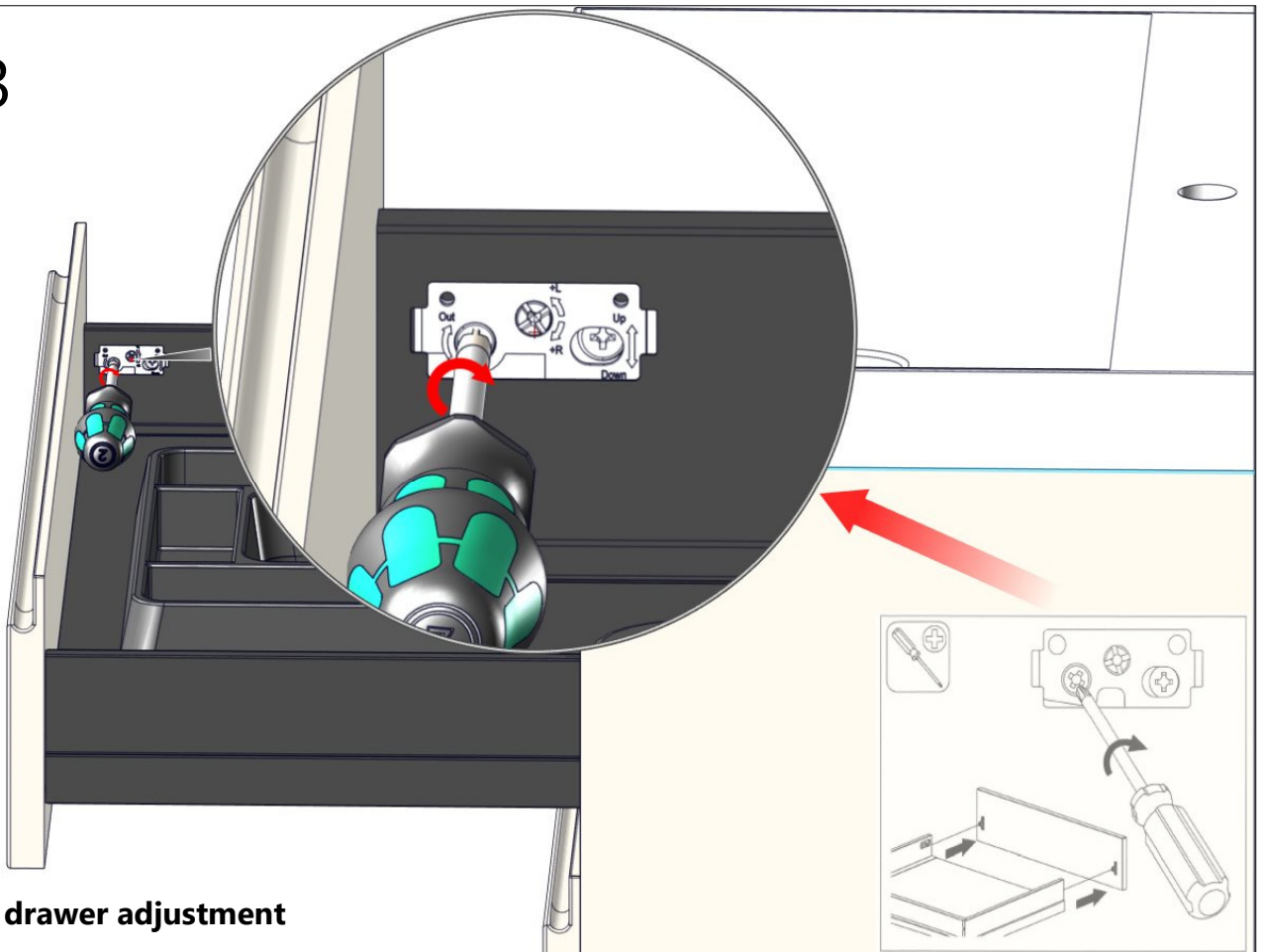


The drawer adjustment

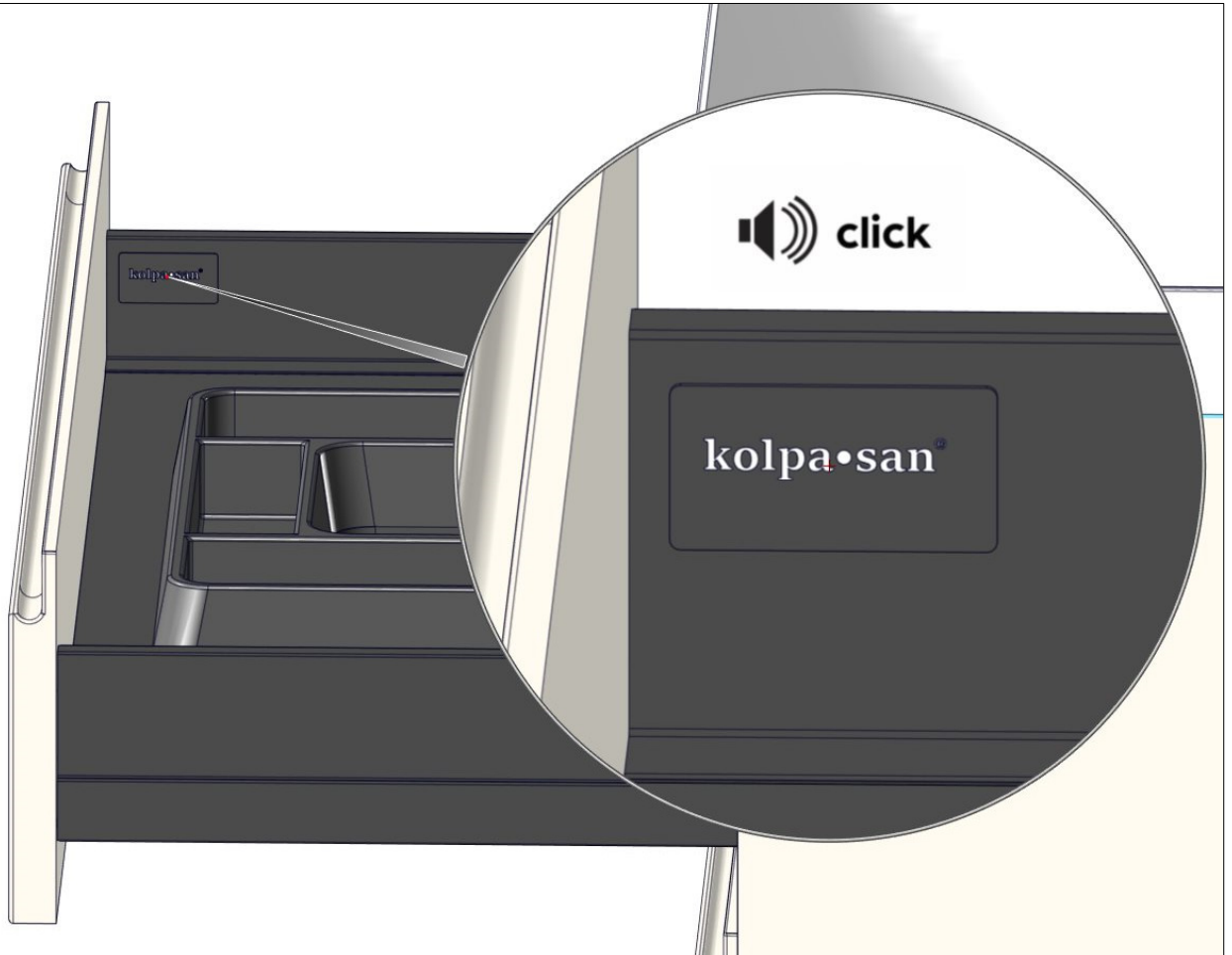
32



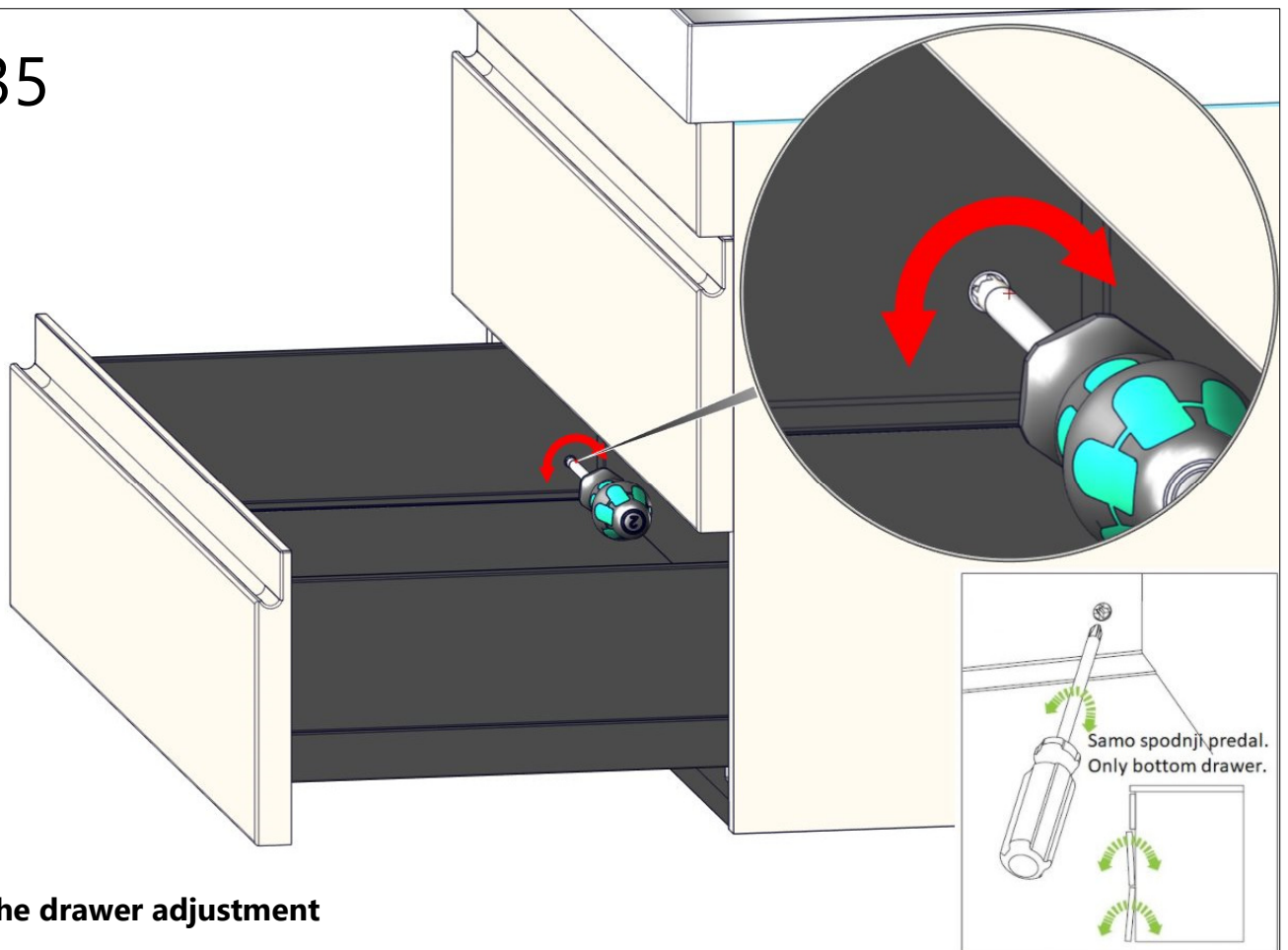
33



34



35



**The drawer adjustment**

